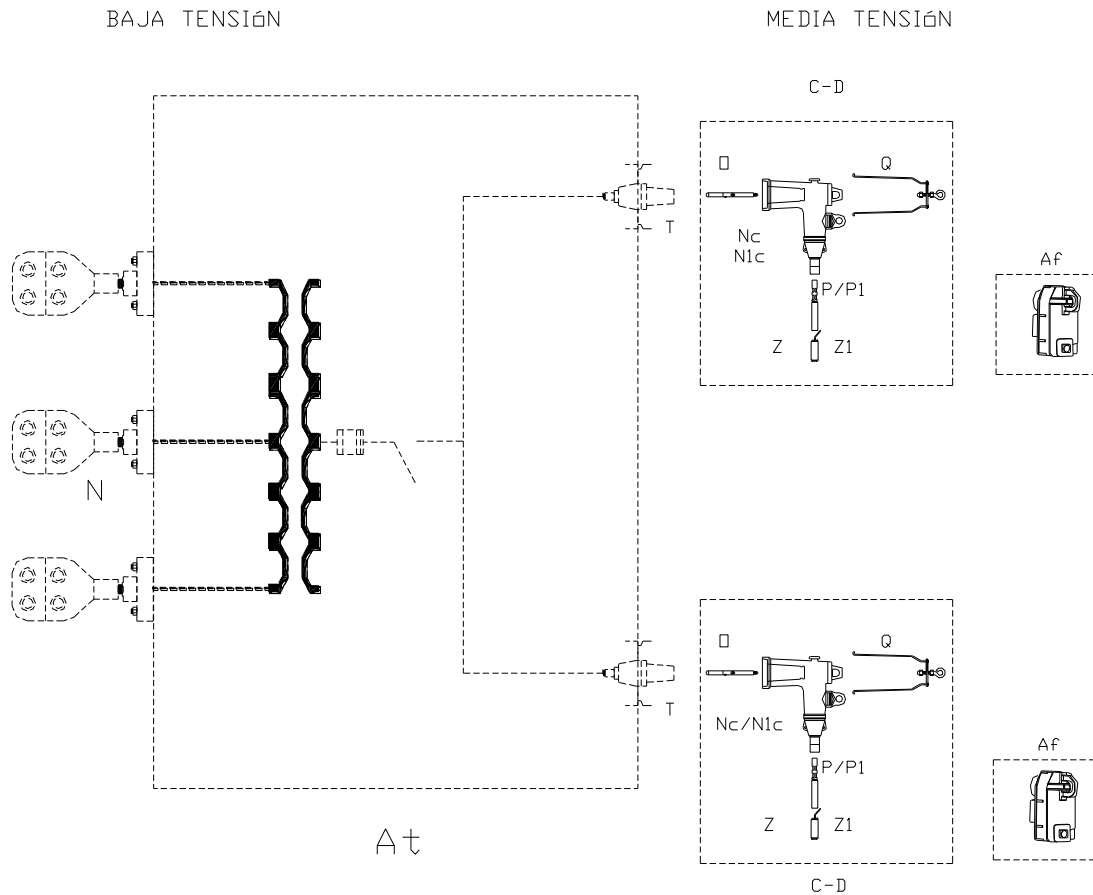


# **CAPÍTULO 11**

**Patrones de Construcción para Conexión de Transformadores en Media Tensión Gabinetes.**



<b>UNIDADES CONSTRUCTIVAS BASE</b>		
<b>REF.</b>	<b>CÓDIGO UC</b>	<b>DESCRIPCIÓN</b>
<b>At</b>	<b>UC-TRANSFORMADOR GABINETE 1F (SEGÚN NECESIDAD)</b>	
<b>D</b>	<b>80-12-034</b>	<b>U/C CONECTOR CODO C/PUNTA PRUEBA 200 A 4/0 AWG.</b>
<b>C</b>	<b>05-05-040</b>	<b>U/C CONECTOR CODO C/PUNTA PRUEBA 200 A #2 AWG.</b>

<b>MATERIALES SUELTOS</b>		
<b>REF.</b>	<b>DESCRIPCIÓN</b>	<b>CÓDIGO</b>
<b>Af1</b>	<b>INDICADOR DE FALLA SUBTERRÁNEO DE 800 A, TIPO CLAM, CON LED INDICADOR REMOTO</b>	<b>05-05-421</b>
<b>Af</b>	<b>INDICADOR DE FALLA SUBTERRÁNEO DE 400 A, TIPO CLAM, CON LED INDICADOR REMOTO</b>	<b>05-05-423</b>
<b>T</b>	<b>TERMINAL DESMONTABLE ROMPE CARGA P/CODO 200 A ( BUSHING INSERTS)</b>	<b>05-16-320</b>

<b>CANTIDADES DE UNIDADES CONSTRUCTIVAS POR CONDUCTOR</b>		
<b>REF.</b>	<b>#2 XLPE</b>	<b>4/0 XLPE</b>
<b>At</b>	<b>1</b>	<b>1</b>
<b>C</b>	<b>2</b>	
<b>D</b>		<b>2</b>
<b>T</b>	<b>2</b>	<b>2</b>
<b>Af</b>	<b>2</b>	
<b>Af1</b>		<b>2</b>



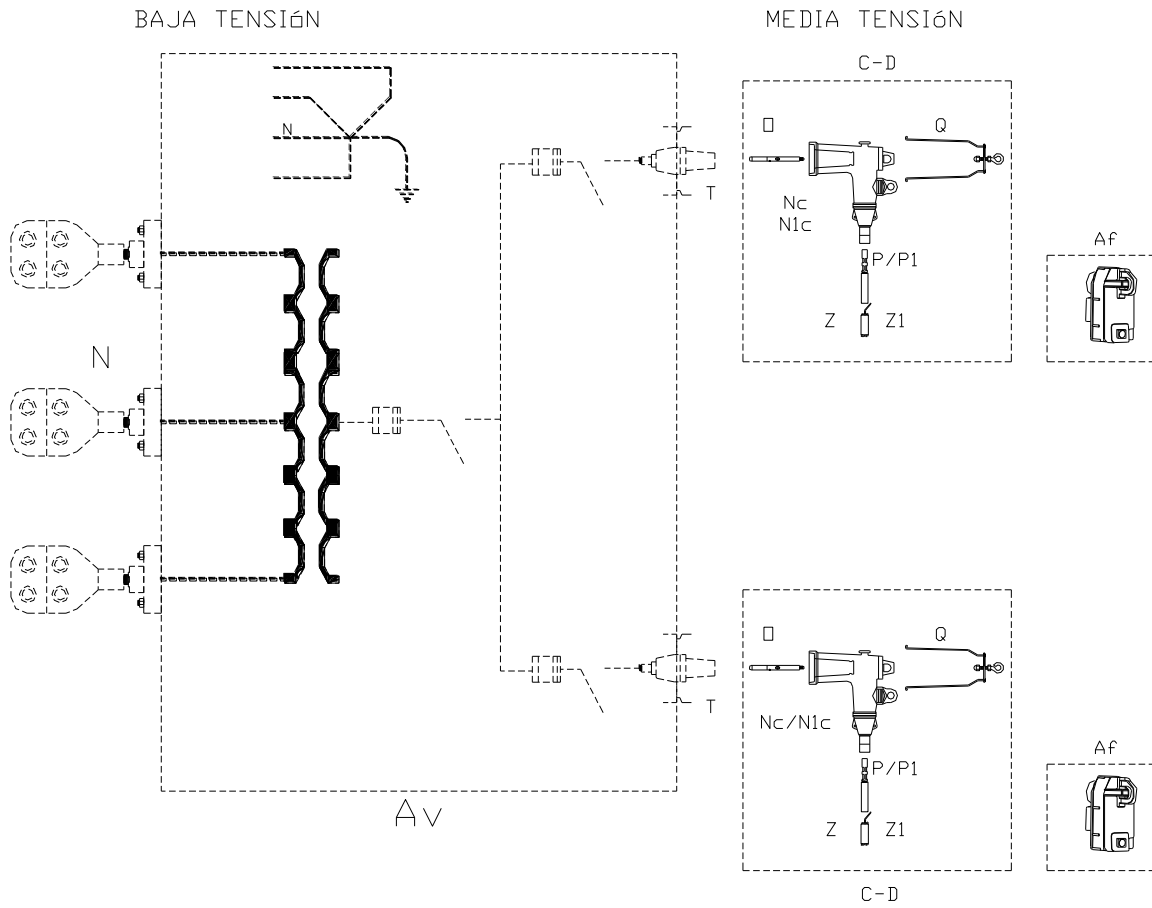
**CONEXIÓN DE TRANSFORMADOR MONOFÁSICO EN MEDIA TENSIÓN PARA CONDUCTORES #2 Y 4/0 XLPE, 15 kV**

NORMAS DE CONTRUCCIÓN SUBTERRÁNEA

**NSUB TX GAB 1F**

FECHA APROB: AGO - 14	APROBADO POR: A.A.G.F.
--------------------------	---------------------------

VERSIÓN: 3.0	PAG: 11-2
-----------------	--------------



UNIDADES CONSTRUCTIVAS BASE		
REF.	CÓDIGO UC	DESCRIPCIÓN
AV		TRANSFORMADOR GABINETE 3F (SEGÚN NECESIDAD)
C	80-12-034	U/C CONECTOR CODO C/PUNTA PRUEBA 200 A 4/0 AWG.
D	05-05-040	U/C CONECTOR CODO C/PUNTA PRUEBA 200 A #2 AWG.

MATERIALES SUELTOS		
REF.	DESCRIPCIÓN	CÓDIGO
Af1	INDICADOR DE FALLA SUBTERRÁNEO DE 800 A, TIPO CLAM, CON LED INDICADOR REMOTO	05-05-421
Af	INDICADOR DE FALLA SUBTERRÁNEO DE 400 A, TIPO CLAM, CON LED INDICADOR REMOTO	05-05-423
T	TERMINAL DESMONTABLE ROMPE CARGA P/CODO 200 A ( BUSHING INSERTS)	05-16-320

CANTIDADES DE UNIDADES CONSTRUCTIVAS POR CONDUCTOR		
REF.	#2 XLPE	4/0 XLPE
Av	1	1
C	6	
D		6
T	6	6
Af	6	
Af1		6



**CONEXIÓN DE TRANSFORMADOR TRIFÁSICO EN MEDIA TENSIÓN PARA CONDUCTORES #2 Y 4/0 XLPE ESQUEMA 3, 15 kV**

NORMAS DE CONTRUCCIÓN SUBTERRÁNEA

**NSUB TX GAB 3F**

FECHA APROB:  
AGO - 14

APROBADO POR:  
A.A.G.F.

VERSIÓN:  
3.0

PAG:  
11-4