

# CAPÍTULO 21

## RED DE BAJA TENSIÓN CONDUCTOR CONCÉNTRICO PARA MEDIDORES PRE Y POST PAGO

| Control de Cambios |    |      |         |          |        |             |                     |    |      |
|--------------------|----|------|---------|----------|--------|-------------|---------------------|----|------|
| Fecha              |    |      | Elaboró | Revisión | Aprobó | Descripción | Entrada en Vigencia |    |      |
| DD                 | MM | AA   |         |          |        |             | DD                  | MM | AA   |
| 01                 | 10 | 2019 | M.S.    | A.A.G.   | S.G.   | Creación    | 01                  | 10 | 2019 |

**Generalidades:**

Toda instalación de media y baja tensión a realizarse en el sistema eléctrico dentro del área de la concesión de **ENSA**, deberá cumplir con todas las leyes, resoluciones y reglamentos nacionales que rigen la materia, así también con la confiabilidad, continuidad del servicio, flexibilidad operativa, facilidades para el mantenimiento, la seguridad del personal y de los equipos.

La Red de Baja Tensión con Secundario Concéntrico esta compuesta por cable telescópico o concéntrico 1/0 y #6, una caja metálica que aloja una batería de medidores, un colector encargado de reunir la información de cada uno de los medidores y un display que muestra el consumo del cliente. Este sistema puede ser configurado de forma pre-pago y post-pago.

Dentro de la caja las barras que alimentan los medidores pueden soportar una corriente máxima de 400A y cada medidor podrá soportar una corriente máxima de 80A.

Podrán ser instaladas en serie (desde el mismo cable de alimentación): 3 cajas de 8 medidores, 1 caja de 12 y una caja de 8 medidores, 1 caja de 8 y una caja de 18 medidores, 2 cajas de 12 medidores, es importante no superar las cantidad de cajas en las combinaciones propuestas en esta norma con el objetivo de no superar el amperaje del cable telescópico 1/0 (140A).


Se podrán instalar hasta 10 acometidas por vano (máximo 50 m).

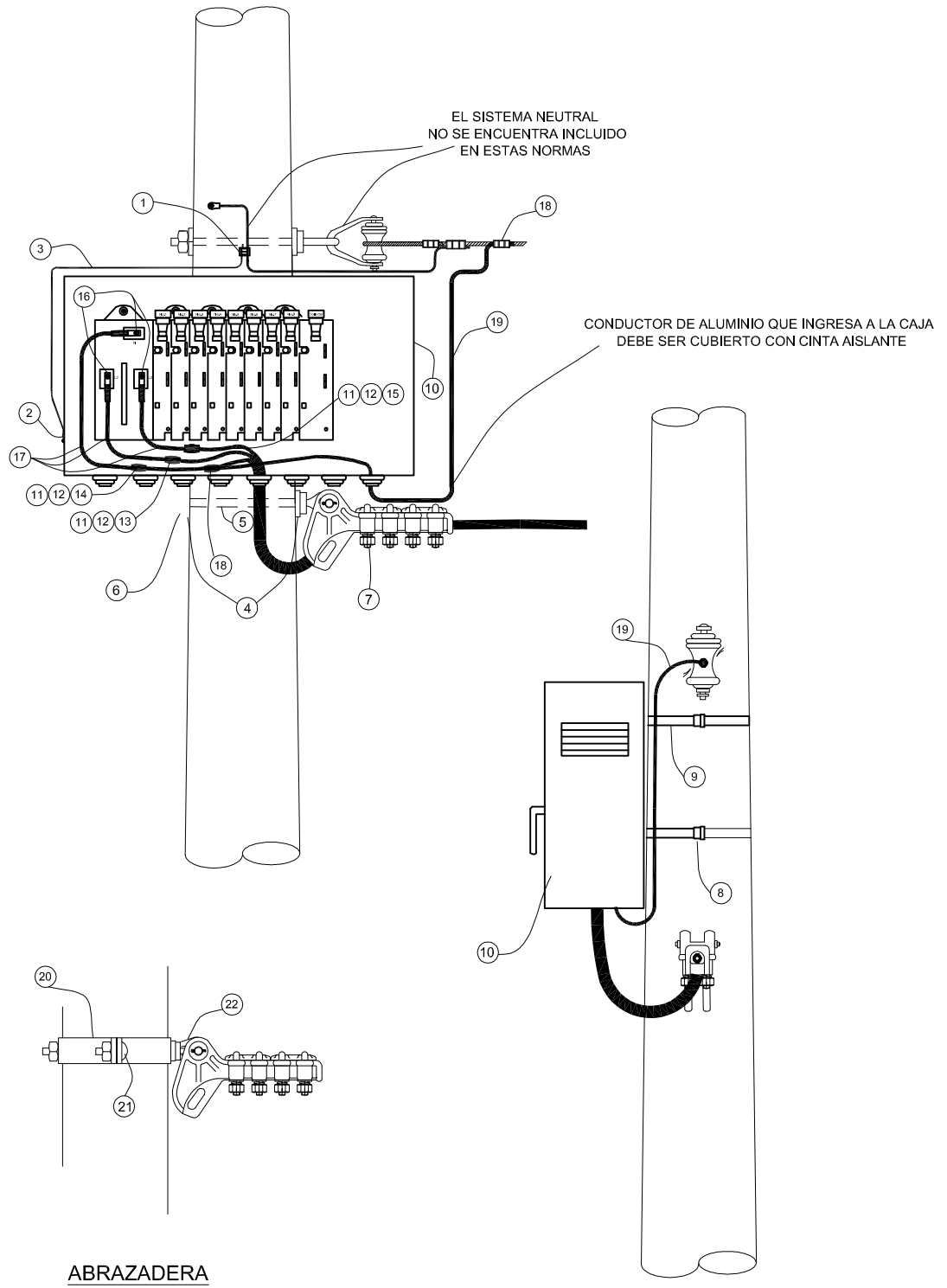
A continuación listamos una serie de elementos que deberán ser instalados como se muestran en los patrones de este capítulo.

**Fusibles Limitadores:** deberán colocarse cada vez que se desee conectar luminarias a las cajas Hexing, su funcionamiento consiste en no conducir energía cuando su capacidad de corriente es excedida, el objetivo es evitar el hurto de energía por el cable triplex que alimenta las luminarias.

**Conectores Tipo H:** utilizados para efectuar el empalme entre el cable 1/0 de aluminio y el cable #2 de cobre.

**Conectores Tipo C:** utilizado para realizar la derivación entre cables de aluminio 1/0.

|   |   |                         |                        |
|---|---|-------------------------|------------------------|
| <br>Grupo <b>epm</b> | <p align="center"><b>Generalidades</b></p> <p align="center">NORMAS DE CONSTRUCCIÓN AÉREA</p> | <b>NG</b>               |                        |
|   |   | FECHA APROB.:<br>SEP-19 | PREPARADO POR:<br>M.S. |
|   |   | VERSIÓN:<br>1.0         | PÁG.:<br>21-1          |



| UNIDAD DE PROPIEDAD |   |                             |
|---------------------|---|-----------------------------|
| CÓDIGO UP           | POSTE   | CONDUCTOR                   |
| A NC.CC.11.A        | PRFV 11 / C11   | CONCENTRICO 1/0 + 1/0 + 1/0 |
| B NC.CC.11.B        | PRFV 12 / C12   | CONCENTRICO 1/0 + 1/0 + 1/0 |
| C NC.CC.11.C        | PRFV 11 / C11 / PRFV 12 / C12 (OPCIÓN CON ABRAZADERA) | CONCENTRICO 1/0 + 1/0 + 1/0 |

| CANTIDAD   |            |            | UC        | DESCRIPCIÓN DE UC  | CÓDIGO MATERIAL | DESCRIPCIÓN DE MATERIAL                  | CANTIDAD DE MATERIAL EN UC | REFERENCIA MATERIAL EN PLANO |
|------------|------------|------------|-----------|--|-----------------|--|----------------------------|------------------------------|
| NC.CC.11.A | NC.CC.11.B | NC.CC.11.C |           |  |                 |  |                            |                              |
| 1          | 1          | 1          | 80-02-035 | PUESTA A TIERRA DE CAJA HEXING                                       | 03-02-560       | CONECTOR COMP, "C" 6-6 AWG Cu            | 1                          | 1                            |
|            |            |            |           |  | 05-06-226       | BORNA TERM. 1 HUECO 1/4DIAM P/#6 AWG Cu  | 1                          | 2                            |
|            |            |            |           |  | 08-08-062       | CONDUCTOR # 6 COBRIZADO TRENZADO         | 2                          | 3                            |
| 1          | 1          |            | 80-04-003 | PERNO DE OJO 5/8" X 12   | 01-03-010       | ARANDELA CUADRADA CURVA 3/16"X 2¼"X 2¼"  | 2                          | 4                            |
|            |            |            |           |  | 01-06-136       | PERNO DE OJO OVALADO 5/8" X 12"          | 1                          | 5                            |
|            |            |            |           |  | 01-07-104       | CONTRATUERCA GALV. 5/8" CUADRADA P/PERNO | 1                          | 6                            |
| 1          |            |            | 80-04-017 | PERNO DE OJO 5/8" X 10   | 01-03-010       | ARANDELA CUADRADA CURVA 3/16"X 2¼"X 2¼"  | 2                          | 4                            |
|            |            |            |           |  | 01-06-135       | PERNO DE OJO OVALADO 5/8" X 10"          | 1                          | 5                            |
|            |            |            |           |  | 01-07-104       | CONTRATUERCA GALV. 5/8" CUADRADA P/PERNO | 1                          | 6                            |
| 1          | 1          | 1          | 80-09-058 | GRAPA DE TENSION TIPO PISTOLA PARA CONDUCTOR CONCÉNTRICO             | 04-09-360       | GRAPA TENSION TIPO PISTOLA P/C PROTEGIDO | 1                          | 7                            |
| 1          | 1          | 1          | NOTA 1    | MONTAJE DE CAJA HEXING (X) MEDIDORES                                 | 01-05-210       | CHAPA HEBILLA DE ACERO P/FLEJE DE ¼"     | 2                          | 8                            |
|            |            |            |           |  | 01-05-220       | FLEJE DE ACERO DE ¼" DE ANCHO            | 8                          | 9                            |
|            |            |            |           |  | NOTA 1          | CAJA METAL P/MEDIDOR PREPAGO (X) SALIDAS | 1                          | 10                           |
| 1          | 1          | 1          | 80-20-204 | CONEXIÓN DE CABLE CONCÉNTRICO TELESCÓPICO 1/0 A CAJA O TRANSFORMADOR | 03-07-410       | CONECTOR COMP, C/SEP. 1/0-2AWG Al/Cu     | 3                          | 11                           |
|            |            |            |           |  | 05-03-010       | CINTA AISLANTE 130 °C P/EMPALME          | 1                          | 12                           |
|            |            |            |           |  | 05-03-351       | CINTA AISLANTE No.35 3/4" X 66' AZUL     | 1                          | 13                           |
|            |            |            |           |  | 05-03-352       | CINTA AISLANTE No.35 3/4" X 66' BLANCA   | 1                          | 14                           |
|            |            |            |           |  | 05-03-353       | CINTA AISLANTE No.35 3/4" X 66' ROJA     | 1                          | 15                           |
|            |            |            |           |  | 05-06-243       | BORNA BIMETAL 1 HUECO P/CABLE #2, Ø ½"   | 3                          | 16                           |
|            |            |            |           |  | 08-09-002       | CABLE Cu 2 AWG 600V                      | 2                          | 17                           |
| 1          | 1          | 1          | 80-02-004 | CONEXIÓN NEUTRAL A CAJA PARA CABLE CONCÉNTRICO                       | 03-02-110       | CONECTOR COMP, "C" 1/0-1/0 AWG Al        | 2                          | 18                           |
|            |            |            |           |  | 08-02-110       | CONDUCTOR Al 1/0 AWG, POPPY, TIPO AAC    | 2                          | 19                           |
|            |            | 1          | 80-04-031 | FLIACION CON ABRAZADERA DOBLE DE 7                                   | 01-05-007       | ABRAZADERA DOBLE ¼" X 1½" X 7"           | 1                          | 20                           |
|            |            |            |           |  | 01-06-906       | PERNO TIPO CARRUAJE ½" X 6"              | 2                          | 21                           |
|            |            | 1          | 80-04-023 | TUERCA DE OJO 5/8" X 8   | 01-07-205       | TUERCA GALV OJO 5/8" REMATE CAMPANA      | 1                          | 22                           |

Nota 1: La caja concentradora no está incluida en el patrón de construcción, debe solicitarse por separado utilizando las siguientes UUCC:

|   |   |   |           |                                     |           |   |   |    |
|---|---|---|-----------|-------------------------------------|-----------|---|---|----|
| 1 | 1 | 1 | 80-20-200 | MONTAJE DE CAJA HEXING 8 MEDIDORES  | 09-01-631 | CAJA METAL P/MEDIDOR PREPAGO 8 SALIDAS  | 1 | 10 |
| 1 | 1 | 1 | 80-20-202 | MONTAJE DE CAJA HEXING 18 MEDIDORES | 09-01-632 | CAJA METAL P/MEDIDOR PREPAGO 18 SALIDAS | 1 | 10 |
| 1 | 1 | 1 | 80-20-224 | MONTAJE DE CAJA HEXING 12 MEDIDORES | 09-01-641 | CAJA METAL P/MEDIDOR PREPAGO 12 SALIDAS | 1 | 10 |



**MONTAJE BT CONDUCTOR CONCÉNTRICO 1/0 REMATE SENCILLO CON CAJA CONCENTRADORA**

**NORMAS DE CONSTRUCCIÓN AÉREA**

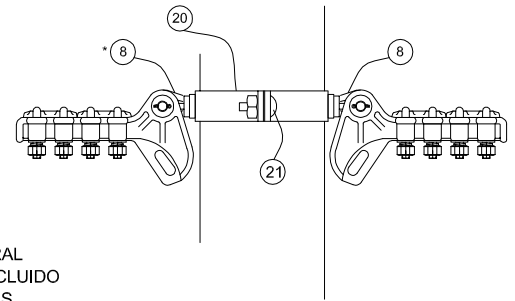
**NC.CC.11**

FECHA APROB.:  
SEP-19

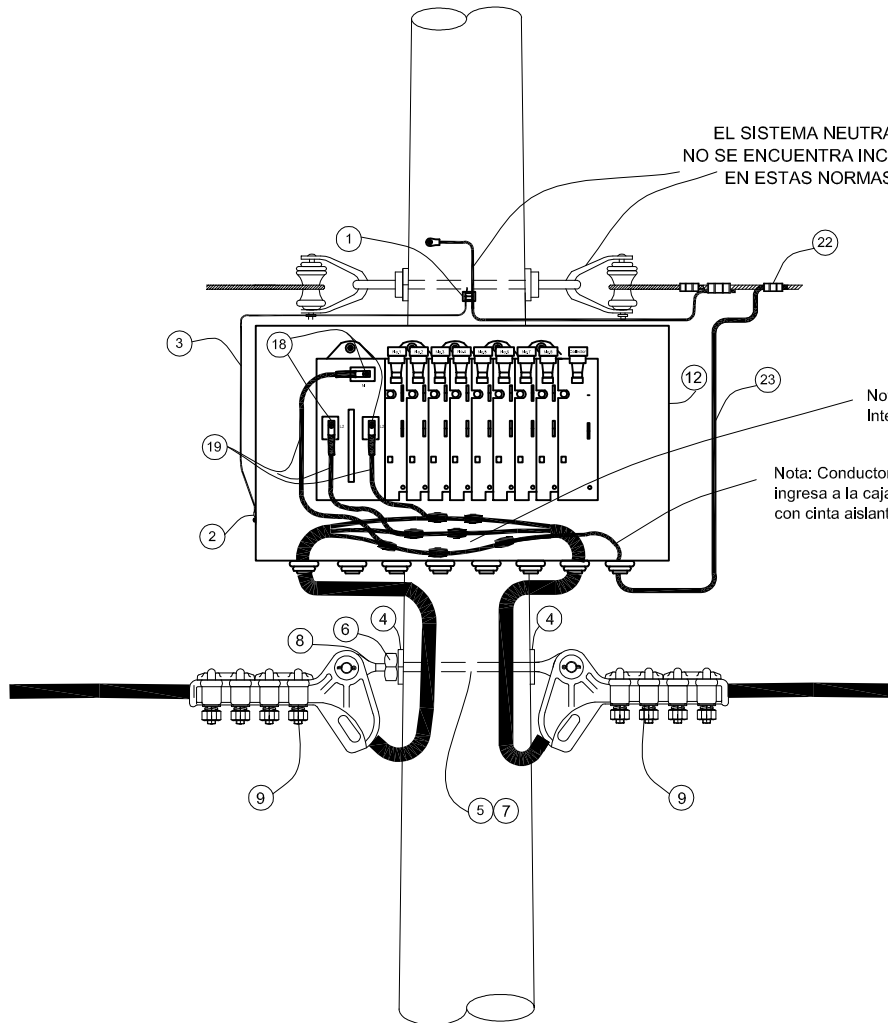
PREPARADO POR:  
MS - AG

VERSIÓN:  
1.0

PÁG.:  
21-3

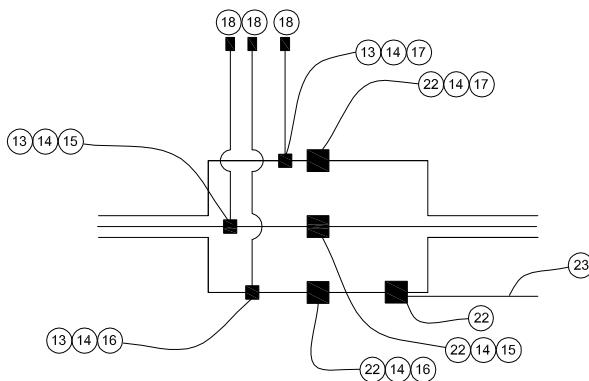


ALTERNATIVA CON ABRAZADERA

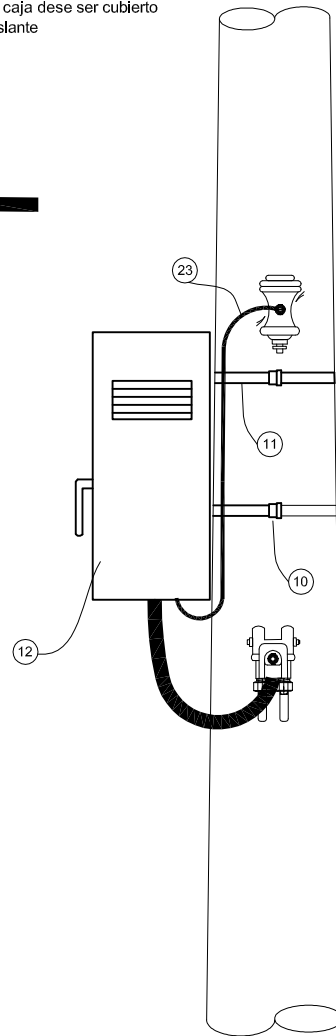


Nota: Ver diagrama de Conexión Interno

Nota: Conductor de Aluminio que ingresa a la caja dese ser cubierto con cinta aislante



ESQUEMA DE CONEXIÓN INTERNO

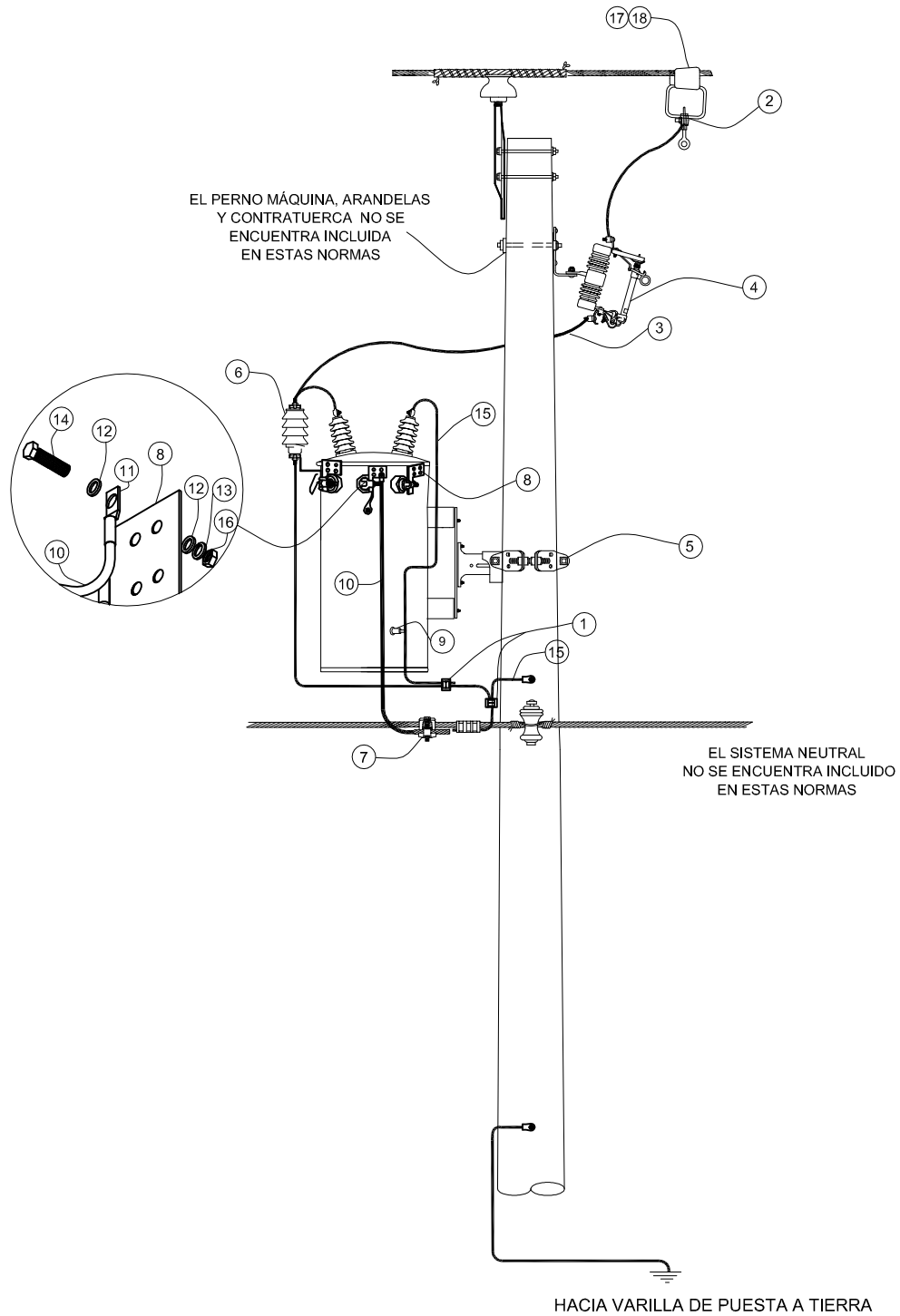


| UNIDAD DE PROPIEDAD |   |                             |
|---------------------|---|-----------------------------|
| CÓDIGO UP           | POSTE   | CONDUCTOR                   |
| A NC.CC.12.A        | PRFV 11 / C11   | CONCENTRICO 1/0 + 1/0 + 1/0 |
| B NC.CC.12.B        | PRFV 12 / C12   | CONCENTRICO 1/0 + 1/0 + 1/0 |
| C NC.CC.12.C        | PRFV 11 / C11 / PRFV 12 / C12 (OPCIÓN CON ABRAZADERA) | CONCENTRICO 1/0 + 1/0 + 1/0 |

| CANTIDAD   |            |            | UC        | DESCRIPCIÓN DE UC  | CODIGO MATERIAL | DESCRIPCIÓN DE MATERIAL                        | CANTIDAD DE MATERIAL EN UC | REFERENCIA MATERIAL EN PLANO |
|------------|------------|------------|-----------|--|-----------------|--|----------------------------|------------------------------|
| NC.CC.12.A | NC.CC.12.B | NC.CC.12.C |           |  |                 |  |                            |                              |
| 1          | 1          | 1          | 80-02-035 | PUESTA A TIERRA DE CAJA HEXING   | 03-02-560       | CONECTOR COMP. "C" 6-6 AWG Cu                  | 1                          | 1                            |
|            |            |            |           |  | 05-06-226       | BORNA TERM. 1 HUECO 1/4DIAM P/#6 AWG Cu        | 1                          | 2                            |
|            |            |            |           |  | 08-09-062       | CONDUCTOR # 6 COBRIZADO TRENZADO               | 2                          | 3                            |
|            | 1          |            | 80-04-003 | PERNO DE OJO 5/8" X 12   | 01-03-010       | ARANDELA CUADRADA CURVA 3/16"X 2 1/4" X 2 1/4" | 2                          | 4                            |
|            |            |            |           |  | 01-06-136       | PERNO DE OJO OVALADO 5/8" X 12"                | 1                          | 5                            |
|            |            |            |           |  | 01-07-104       | CONTRATUERCA GALV. 5/8" CUADRADA P/PERNO       | 1                          | 6                            |
| 1          |            |            | 80-04-017 | PERNO DE OJO 5/8" X 10   | 01-03-010       | ARANDELA CUADRADA CURVA 3/16"X 2 1/4" X 2 1/4" | 2                          | 4                            |
|            |            |            |           |  | 01-06-135       | PERNO DE OJO OVALADO 5/8" X 10"                | 1                          | 7                            |
|            |            |            |           |  | 01-07-104       | CONTRATUERCA GALV. 5/8" CUADRADA P/PERNO       | 1                          | 6                            |
| 1          | 1          | 2          | 80-04-023 | TUERCA DE OJO 5/8" X 8   | 01-07-205       | TUERCA GALV OJO 5/8" REMATE CAMPANA            | 1                          | 8                            |
| 2          | 2          | 2          | 80-09-058 | GRAPA DE TENSION TIPO PISTOLA PARA CONDUCTOR CONCENTRICO                   | 04-09-360       | GRAPA TENSION TIPO PISTOLA P/C PROTEGIDO       | 1                          | 9                            |
| 1          | 1          | 1          | Nota 1    | MONTAJE DE CAJA HEXING X MEDIDORES   | 01-05-210       | CHAPA HEBILLA DE ACERO P/FLEJE DE 3/4"         | 2                          | 10                           |
|            |            |            |           |  | 01-05-220       | FLEJE DE ACERO DE 3/4" DE ANCHO                | 8                          | 11                           |
|            |            |            |           |  | Nota 1          | CAJA METAL P/MEDIDOR PREPAGO X SALIDAS         | 1                          | 12                           |
| 1          | 1          | 1          | 80-20-204 | CONEXIÓN DE CABLE CONCENTRICO TELESCÓPICO 1/0 A CAJA O TRANSFORMADOR       | 03-07-410       | CONECTOR COMP. C/SEP. 1/0-2AWG Al/Cu           | 3                          | 13                           |
|            |            |            |           |  | 05-03-010       | CINTA AISLANTE 130 °C P/EMPALME                | 1                          | 14                           |
|            |            |            |           |  | 05-03-351       | CINTA AISLANTE No.35 3/4" X 66' AZUL           | 1                          | 15                           |
|            |            |            |           |  | 05-03-352       | CINTA AISLANTE No.35 3/4" X 66' BLANCA         | 1                          | 16                           |
|            |            |            |           |  | 05-03-353       | CINTA AISLANTE No.35 3/4" X 66' ROJA           | 1                          | 17                           |
|            |            |            |           |  | 05-06-243       | BORNA BIMETAL 1 HUECO P/CABLE #2, Ø 1/2"       | 3                          | 18                           |
|            |            |            |           |  | 08-09-002       | CABLE Cu 2 AWG 600V                            | 2                          | 19                           |
|            |            | 1          | 80-04-031 | FIJACION CON ABRAZADERA DOBLE DE 7   | 01-05-007       | ABRAZADERA DOBLE 1/2" X 1 1/2" X 7"            | 1                          | 20                           |
|            |            |            |           |  | 01-06-906       | PERNO TIPO CARRUAJE 1/2" X 6"                  | 2                          | 21                           |
| 1          | 1          | 1          | 80-20-206 | CONEXIÓN DE CABLE CONCENTRICO TELESCÓPICO 1/0 EN DERIVACION DENTRO DE CAJA | 03-02-110       | CONECTOR COMP. "C" 1/0-1/0 AWG Al              | 3                          | 21                           |
|            |            |            |           |  | 05-03-010       | CINTA AISLANTE 130 °C P/EMPALME                | 1                          | 14                           |
|            |            |            |           |  | 05-03-351       | CINTA AISLANTE No.35 3/4" X 66' AZUL           | 1                          | 15                           |
|            |            |            |           |  | 05-03-352       | CINTA AISLANTE No.35 3/4" X 66' BLANCA         | 1                          | 16                           |
| 1          | 1          | 1          | 80-02-004 | CONEXIÓN NEUTRAL A CAJA PARA CABLE CONCENTRICO                             | 03-02-110       | CONECTOR COMP. "C" 1/0-1/0 AWG Al              | 2                          | 22                           |
|            |            |            |           |  | 08-02-110       | CONDUCTOR Al 1/0 AWG, POPPY, TIPO AAC          | 2                          | 23                           |

Nota 1: La caja concentradora no está incluida en el patrón de construcción, debe solicitarse por separado utilizando las siguientes UUCC:

|   |   |   |           |                                     |           |   |   |    |
|---|---|---|-----------|-------------------------------------|-----------|---|---|----|
| 1 | 1 | 1 | 80-20-200 | MONTAJE DE CAJA HEXING 8 MEDIDORES  | 09-01-631 | CAJA METAL P/MEDIDOR PREPAGO 8 SALIDAS  | 1 | 10 |
| 1 | 1 | 1 | 80-20-202 | MONTAJE DE CAJA HEXING 18 MEDIDORES | 09-01-632 | CAJA METAL P/MEDIDOR PREPAGO 18 SALIDAS | 1 | 10 |
| 1 | 1 | 1 | 80-20-224 | MONTAJE DE CAJA HEXING 12 MEDIDORES | 09-01-641 | CAJA METAL P/MEDIDOR PREPAGO 12 SALIDAS | 1 | 10 |



| UNIDAD DE PROPIEDAD |            |               |                             |                    |
|---------------------|------------|---------------|-----------------------------|--------------------|
|                     | CÓDIGO UP  | TRANSFORMADOR | CONDUCTOR                   | CONDUCTOR PRIMARIO |
| A                   | NC.CC.13.A | TX 25 KVA     | CONCENTRICO 1/0 + 1/0 + 1/0 | 1/0 AAC            |
| B                   | NC.CC.13.B | TX 25 KVA     | CONCENTRICO 1/0 + 1/0 + 1/0 | 477 AAC            |
| C                   | NC.CC.13.C | TX 37.5 KVA   | CONCENTRICO 1/0 + 1/0 + 1/0 | 1/0 AAC            |
| D                   | NC.CC.13.D | TX 37.5 KVA   | CONCENTRICO 1/0 + 1/0 + 1/0 | 477 AAC            |

| CANTIDAD   |           |           |           | UC        | DESCRIPCIÓN DE UC  | CÓDIGO MATERIAL | DESCRIPCIÓN DE MATERIAL                  | CANTIDAD DE MATERIAL EN UC | REFERENCIA MATERIAL EN PLANO |
|------------|-----------|-----------|-----------|-----------|--|-----------------|--|----------------------------|------------------------------|
| NC.CC.13.A | NC.CC.13B | NC.CC.13C | NC.CC.13D |           |  |                 |  |                            |                              |
| 1          | 1         |           |           | 80-20-096 | CONEXIÓN DE TRANSFORMADOR 25 KVA EN SISTEMA CABLE TELESCÓPICO      | 03-02-560       | CONECTOR COMP. "C" 6-6 AWG Cu            | 2                          | 1                            |
|            |           |           |           |           |  | 03-08-210       | GRAPA LINEA CALIENTE 1/0-6 ACSR          | 1                          | 2                            |
|            |           |           |           |           |  | 08-00-006       | CABLE FORRADO #6 AWG SOLIDO P/DERIVACION | 3                          | 3                            |
|            |           |           |           |           |  | 02-01-120       | CORTACIRCUITO FUSIBLE 15KV, 100 A        | 1                          | 4                            |
|            |           |           |           |           |  | 01-05-105       | ABRAZADERA UNIV. P/MONTAR 1 Tx 50 KVA    | 1                          | 5                            |
|            |           |           |           |           |  | 02-07-210       | PARARRAYO DISTRIBUCION TIPO VALVULA 10KV | 1                          | 6                            |
|            |           |           |           |           |  | 03-04-440       | CONECTOR MECANICO 4/0-336,4 AWG Al/Cu    | 1                          | 7                            |
|            |           |           |           |           |  | 03-05-500       | TERMINAL TIPO ESPADA 4 HUECOS Cu         | 3                          | 8                            |
|            |           |           |           |           |  | 03-07-110       | CONECTOR P/ATERRIZAR TX UNIVERSAL        | 1                          | 9                            |
|            |           |           |           |           |  | 08-09-002       | CABLE Cu 2 AWG 600V                      | 2                          | 10                           |
|            |           |           |           |           |  | 05-06-243       | BORNA BIMETAL 1 HUECO P/CABLE #2, Ø 1/2" | 1                          | 11                           |
|            |           |           |           |           |  | 05-02-210       | ARANDELA BRONCE PLANA 9/16"              | 2                          | 12                           |
|            |           |           |           |           |  | 05-02-220       | ARANDELA BRONCE PRESION 9/16"            | 1                          | 13                           |
|            |           |           |           |           |  | 05-17-115       | TORNILLO BRONCE HEX 1/2" X 1 1/2"        | 1                          | 14                           |
|            |           |           |           |           |  | 05-17-205       | TUERCA BRONCE HEX 1/2"                   | 1                          | 15                           |
|            |           |           |           |           |  | 08-08-062       | CONDUCTOR # 6 COBRIZADO TRENZADO         | 3                          | 16                           |
|            |           | 1         | 1         | 80-20-020 | CONEXIÓN DE TRANSFORMADOR 37.5-50 KVA EN SISTEMA CABLE TELESCÓPICO | 03-02-560       | CONECTOR COMP. "C" 6-6 AWG Cu            | 2                          | 1                            |
|            |           |           |           |           |  | 03-08-210       | GRAPA LINEA CALIENTE 1/0-6 ACSR          | 1                          | 2                            |
|            |           |           |           |           |  | 08-00-006       | CABLE FORRADO #6 AWG SOLIDO P/DERIVACION | 3                          | 3                            |
|            |           |           |           |           |  | 02-01-120       | CORTACIRCUITO FUSIBLE 15KV, 100 A        | 1                          | 4                            |
|            |           |           |           |           |  | 01-05-110       | ABRAZADERA UNIV. P/MONTAR 1 Tx 100 KVA   | 1                          | 5                            |
|            |           |           |           |           |  | 02-07-210       | PARARRAYO DISTRIBUCION TIPO VALVULA 10KV | 1                          | 6                            |
|            |           |           |           |           |  | 03-04-440       | CONECTOR MECANICO 4/0-336,4 AWG Al/Cu    | 1                          | 7                            |
|            |           |           |           |           |  | 03-05-500       | TERMINAL TIPO ESPADA 4 HUECOS Cu         | 3                          | 8                            |
|            |           |           |           |           |  | 03-07-110       | CONECTOR P/ATERRIZAR TX UNIVERSAL        | 1                          | 9                            |
|            |           |           |           |           |  | 08-09-002       | CABLE Cu 2 AWG 600V                      | 2                          | 10                           |
|            |           |           |           |           |  | 05-06-243       | BORNA BIMETAL 1 HUECO P/CABLE #2, Ø 1/2" | 1                          | 11                           |
|            |           |           |           |           |  | 05-02-210       | ARANDELA BRONCE PLANA 9/16"              | 2                          | 12                           |
|            |           |           |           |           |  | 05-02-220       | ARANDELA BRONCE PRESION 9/16"            | 1                          | 13                           |
|            |           |           |           |           |  | 05-17-115       | TORNILLO BRONCE HEX 1/2" X 1 1/2"        | 1                          | 14                           |
|            |           |           |           |           |  | 08-08-062       | CONDUCTOR # 6 COBRIZADO TRENZADO         | 3                          | 15                           |
|            |           |           |           |           |  | 05-17-205       | TUERCA BRONCE HEX 1/2"                   | 1                          | 16                           |
| 1          |           | 1         |           | 80-19-033 | INSTALACION DE ESTRIBO TIPO CUÑA 1/0 AL                            | 03-09-140       | CARTUCHO IMPULSOR P/INSTALAR CUÑA AZUL   | 1                          | 17                           |
|            | 1         |           | 1         | 80-19-035 | INSTALACION DE ESTRIBO TIPO CUÑA 477 AL                            | 04-07-222       | ESTRIBO TIPO CUÑA 1/0 AWG A #2 AWG       | 1                          | 18                           |
|            |           |           |           |           |  | 03-09-141       | CARTUCHO IMPULSOR P/INST. CUÑA AMARILLO  | 1                          | 17                           |
|            |           |           |           |           |  | 04-07-221       | ESTRIBO TIPO CUÑA 477 KCM A 1/0 AWG      | 1                          | 18                           |



INSTALACIÓN TRANSFORMADOR (DOS PASAMUROS) MONOFÁSICO 7.6 KV PARA ALIMENTAR SECUNDARIO CONCÉNTRICO TELESCÓPICO 1/0

NORMAS DE CONSTRUCCIÓN AÉREA

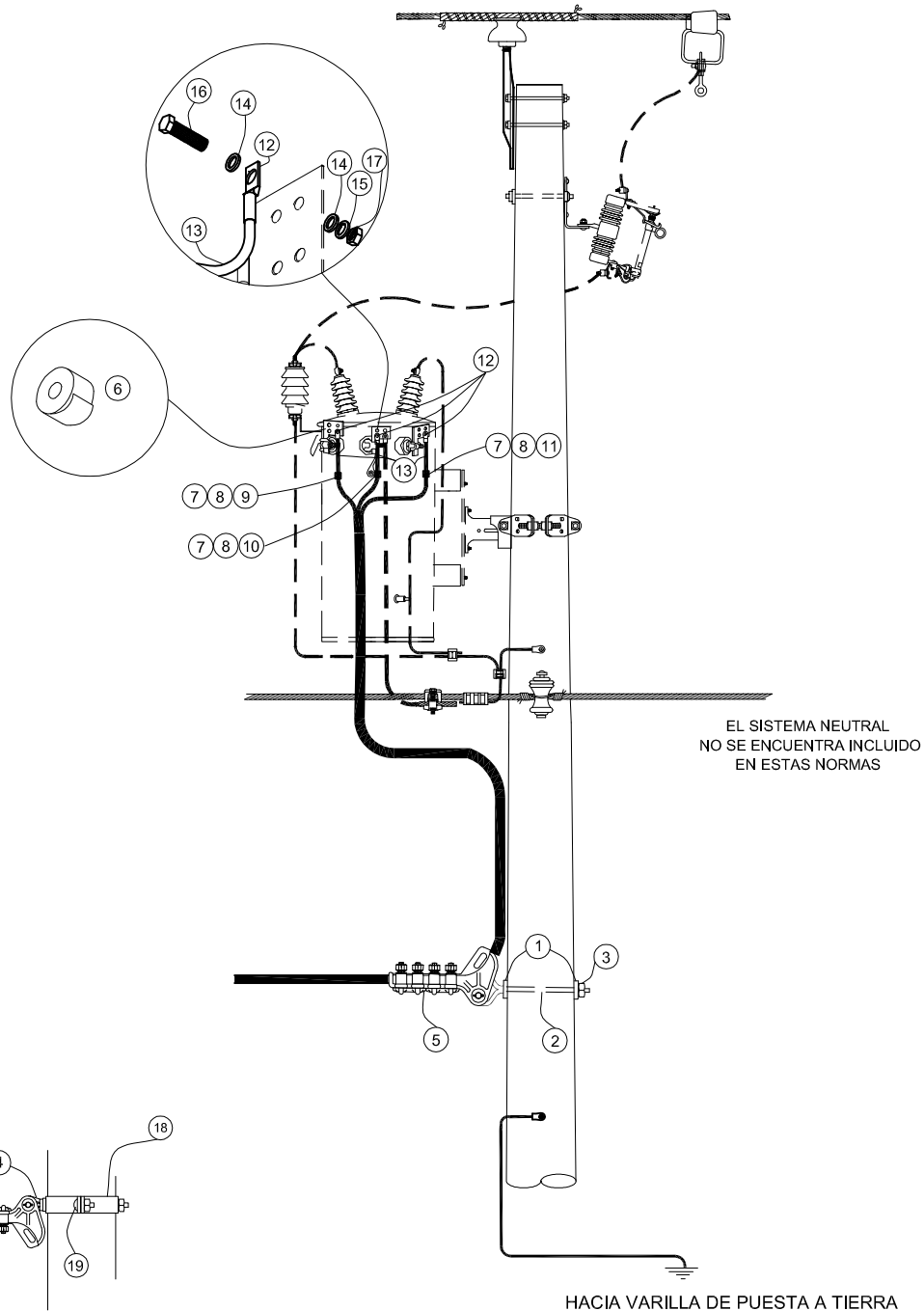
NC.CC.13

FECHA APROB.:  
SEP-19

PREPARADO POR:  
MS - AG

VERSIÓN:  
1.0

PÁG.:  
21-7



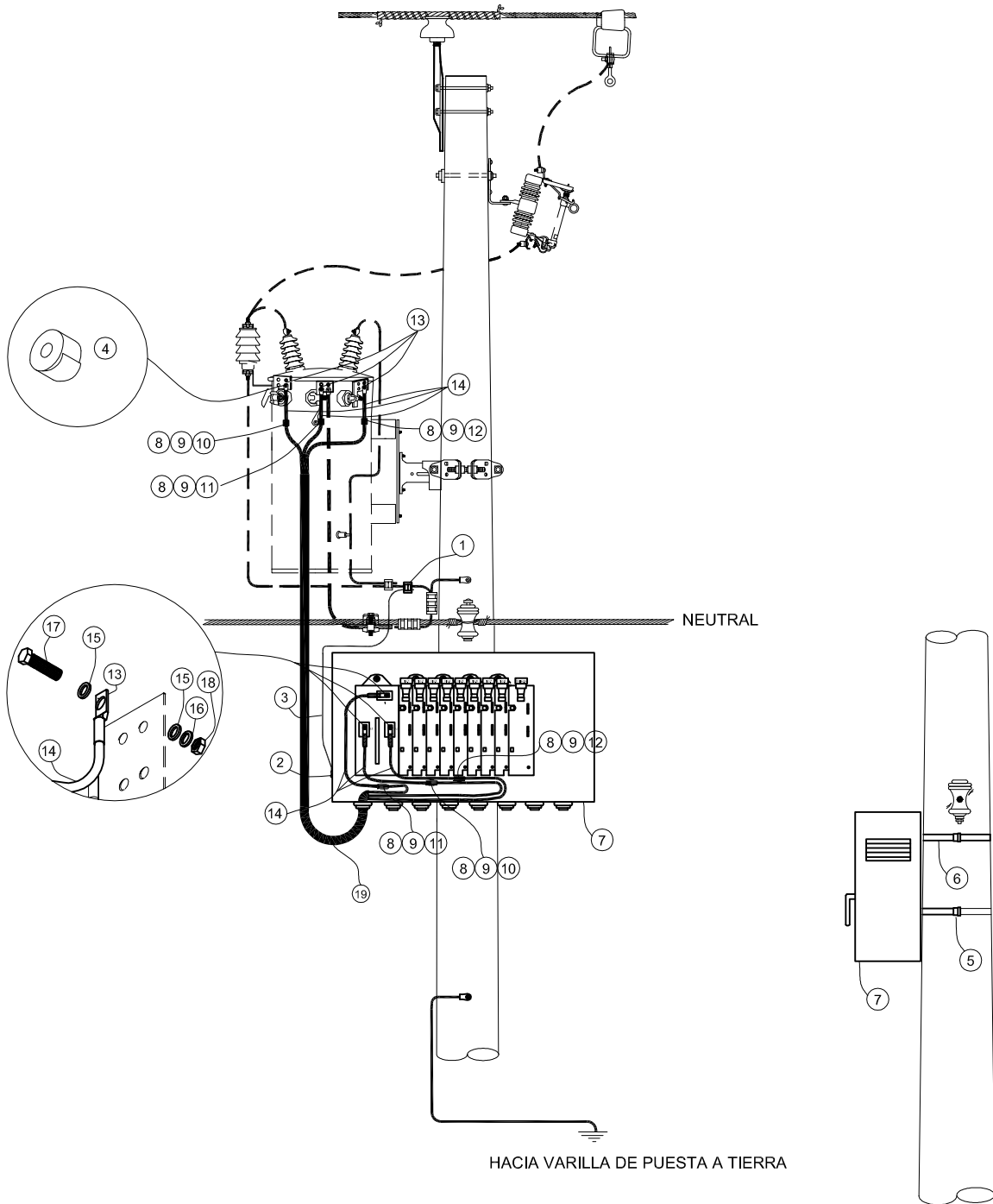
EL SISTEMA NEUTRAL  
NO SE ENCUENTRA INCLUIDO  
EN ESTAS NORMAS

HACIA VARILLA DE PUESTA A TIERRA

ALTERNATIVA CON  
ABRAZADERA

| UNIDAD DE PROPIEDAD |            |  |                             |
|---------------------|------------|--|-----------------------------|
|                     | CÓDIGO UP  | POSTE  | CONDUCTOR                   |
| A                   | NC.CC.14,A | PRFV 11 / C11  | CONCENTRICO 1/0 + 1/0 + 1/0 |
| B                   | NC.CC.14,B | PRFV 12 / C12  | CONCENTRICO 1/0 + 1/0 + 1/0 |
| C                   | NC.CC.14,C | PRFV 11 / C11 / PRFV 12 / C12<br>(OPCIÓN CON ABRAZADERA) | CONCENTRICO 1/0 + 1/0 + 1/0 |

| CANTIDAD  |            |            | UC        | DESCRIPCIÓN DE UC  | CODIGO MATERIAL | DESCRIPCIÓN DE MATERIAL                         | CANTIDAD DE MATERIAL EN UC | REFERENCIA MATERIAL EN PLANO |
|-----------|------------|------------|-----------|--|-----------------|---|----------------------------|------------------------------|
| NC,CC,14A | NC,CC,14,B | NC,CC,14,C |           |  |                 |   |                            |                              |
|           | 1          |            | 80-04-003 | PERNO DE OJO 5/8" X 12   | 01-03-010       | ARANDELA CUADRADA CURVA 3/16" X 2 1/2" X 2 1/2" | 2                          | 1                            |
|           |            |            |           |  | 01-06-136       | PERNO DE OJO OVALADO 5/8" X 12"                 | 1                          | 2                            |
|           |            |            |           |  | 01-07-104       | CONTRATUERCA GALV. 5/8" CUADRADA P/PERNO        | 1                          | 3                            |
| 1         |            |            | 80-04-017 | PERNO DE OJO 5/8" X 10   | 01-03-010       | ARANDELA CUADRADA CURVA 3/16" X 2 1/2" X 2 1/2" | 2                          | 1                            |
|           |            |            |           |  | 01-06-135       | PERNO DE OJO OVALADO 5/8" X 10"                 | 1                          | 2                            |
|           |            |            |           |  | 01-07-104       | CONTRATUERCA GALV. 5/8" CUADRADA P/PERNO        | 1                          | 3                            |
|           |            | 1          | 80-04-023 | TUERCA DE OJO 5/8" X 8   | 01-07-205       | TUERCA GALV OJO 5/8" REMATE CAMPANA             | 1                          | 4                            |
| 1         | 1          | 1          | 80-09-058 | GRAPA DE TENSION TIPO PISTOLA PARA CONDUCTOR CONCENTRICO             | 04-09-360       | GRAPA TENSION TIPO PISTOLA P/C PROTEGIDO        | 1                          | 5                            |
| 2         | 2          | 2          | 80-17-200 | INSTALACIÓN DE CINTA BLINDAJE PARA BORNES DEL TRANSFORMADOR          | 05-03-440       | CINTA BLINDAJE P/BUSHING SECUNDARIO D/TX        | 1                          | 6                            |
| 1         | 1          | 1          | 80-20-204 | CONEXIÓN DE CABLE CONCÉNTRICO TELESCÓPICO 1/0 A CAJA O TRANSFORMADOR | 03-07-410       | CONECTOR COMP. C/SEP. 1/0-2AWG AlCu             | 3                          | 7                            |
|           |            |            |           |  | 05-03-010       | CINTA AISLANTE 130 °C P/EMPALME                 | 1                          | 8                            |
|           |            |            |           |  | 05-03-351       | CINTA AISLANTE No.35 3/4" X 66" AZUL            | 1                          | 9                            |
|           |            |            |           |  | 05-03-352       | CINTA AISLANTE No.35 3/4" X 66" BLANCA          | 1                          | 10                           |
|           |            |            |           |  | 05-03-353       | CINTA AISLANTE No.35 3/4" X 66" ROJA            | 1                          | 11                           |
|           |            |            |           |  | 05-06-243       | BORNA BIMETAL 1 HUECO P/CABLE #2, Ø 1/2"        | 3                          | 12                           |
|           |            |            |           |  | 08-09-002       | CABLE Cu 2 AWG 600V                             | 2                          | 13                           |
|           |            |            |           |  | 05-02-210       | ARANDELA BRONCE PLANA 9/16"                     | 2                          | 14                           |
| 3         | 3          | 3          | 80-04-062 | INSTALACIÓN DE TORNILLO BRONCE HEX 1/2" X 1 1/2"                     | 05-02-220       | ARANDELA BRONCE PRESION 9/16"                   | 1                          | 15                           |
|           |            |            |           |  | 05-17-115       | TORNILLO BRONCE HEX 1/2" X 1 1/2"               | 1                          | 16                           |
|           |            |            |           |  | 05-17-205       | TUERCA BRONCE HEX 1/2"                          | 1                          | 17                           |
|           |            | 1          | 80-04-031 | FIJACION CON ABRAZADERA DOBLE DE 7                                   | 01-05-007       | ABRAZADERA DOBLE 1/2" X 1 1/2" X 7"             | 1                          | 18                           |
|           |            |            |           |  | 01-06-906       | PERNO TIPO CARRUAJE 1/2" X 6"                   | 2                          | 19                           |

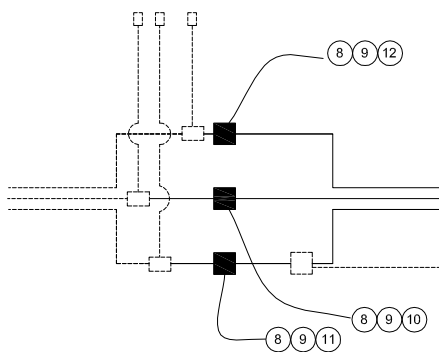
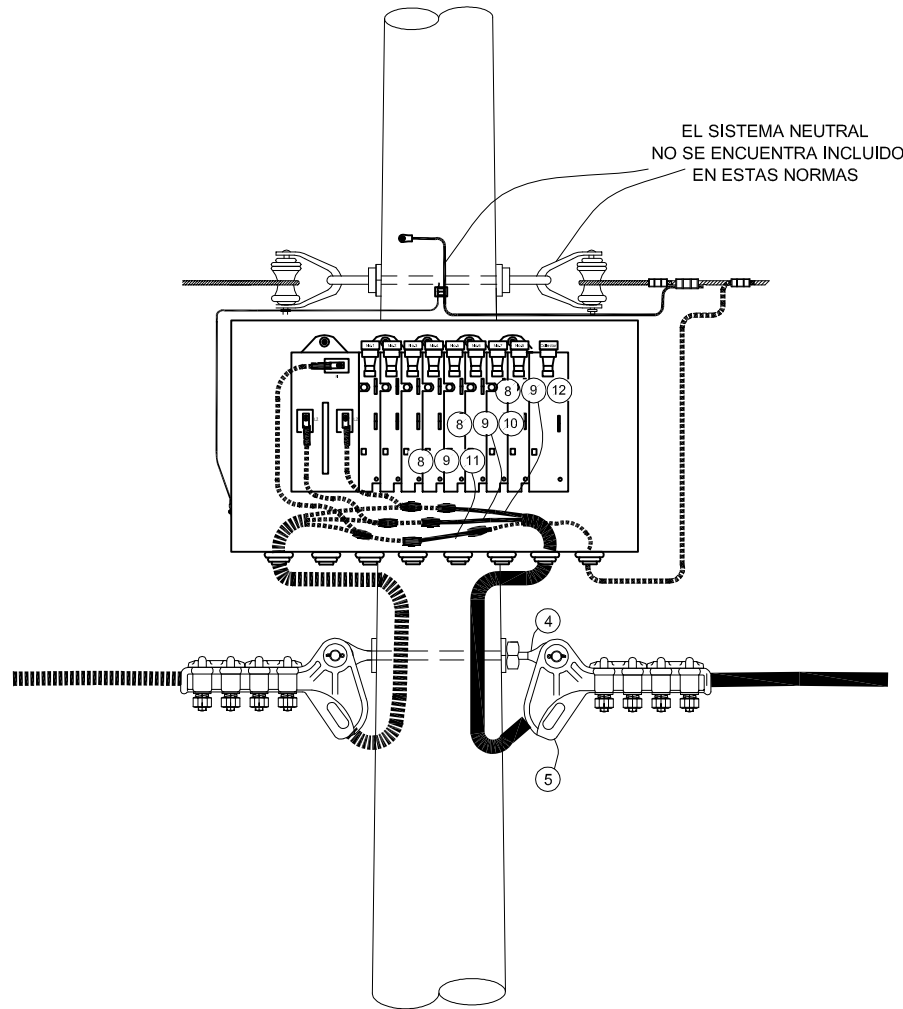


| UNIDAD DE PROPIEDAD |            |                                  |
|---------------------|------------|----------------------------------|
| CÓDIGO UP           | CAJA       | CONDUCTOR                        |
| A                   | NC.CC.15.A | CAJA CONCENTRADORA (X) MEDIDORES |
|                     |            | CONCENTRICO 1/0 + 1/0 + 1/0      |

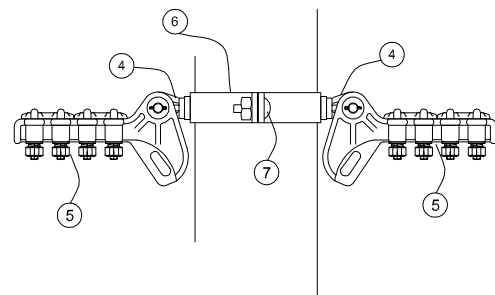
| CANTIDAD | UC         | DESCRIPCIÓN DE UC  | CODIGO MATERIAL | DESCRIPCIÓN DE MATERIAL                  | CANTIDAD DE MATERIAL EN UC | REFERENCIA MATERIAL |
|----------|------------|--|-----------------|--|----------------------------|---------------------|
|          | NC.CC.15.A |  |                 |  |                            |                     |
| 1        | 80-02-035  | PUESTA A TIERRA DE CAJA HEXING                                       | 03-02-560       | CONECTOR COMP. 1" C" 6-6 AWG Cu          | 1                          | 1                   |
|          |            |  | 05-06-226       | BORNA TERM. 1 HUECO 1/4DIAM P/#6 AWG Cu  | 1                          | 2                   |
|          |            |  | 08-08-062       | CONDUCTOR # 6 COBRIZADO TRENZADO         | 2                          | 3                   |
| 2        | 80-17-200  | INSTALACIÓN DE CINTA BLINDAJE PARA BORNES DEL TRANSFORMADOR          | 05-03-440       | CINTA BLINDAJE P/BUSHING SECUNDARIO D/TX | 1                          | 4                   |
| 1        | Nota 1     | MONTAJE DE CAJA HEXING X MEDIDORES                                   | 01-05-210       | CHAPA HEBILLA DE ACERO P/FLEJE DE 1/2"   | 2                          | 5                   |
|          |            |  | 01-05-220       | FLEJE DE ACERO DE 1/2" DE ANCHO          | 8                          | 6                   |
|          |            |  | Nota 1          | CAJA METAL P/MEDIDOR PREPAGO X SALIDAS   | 1                          | 7                   |
| 2        | 80-20-204  | CONEXIÓN DE CABLE CONCÉNTRICO TELESCÓPICO 1/0 A CAJA O TRANSFORMADOR | 03-07-410       | CONECTOR COMP. C/SEP. 1/0-2AWG Al/Cu     | 3                          | 8                   |
|          |            |  | 05-03-010       | CINTA AISLANTE 130 °C P/EMPALME          | 1                          | 9                   |
|          |            |  | 05-03-351       | CINTA AISLANTE No.35 3/4" X 66' AZUL     | 1                          | 10                  |
|          |            |  | 05-03-352       | CINTA AISLANTE No.35 3/4" X 66' BLANCA   | 1                          | 11                  |
|          |            |  | 05-03-353       | CINTA AISLANTE No.35 3/4" X 66' ROJA     | 1                          | 12                  |
|          |            |  | 05-06-243       | BORNA BIMETAL 1 HUECO P/CABLE #2, Ø 1/2" | 3                          | 13                  |
|          |            |  | 08-09-002       | CABLE Cu 2 AWG 600V                      | 2                          | 14                  |
| 3        | 80-04-062  | INSTALACIÓN DE TORNILLO BRONCE HEX 1/2" X 1 1/2"                     | 05-02-210       | ARANDELA BRONCE PLANA 9/16"              | 2                          | 15                  |
|          |            |  | 05-02-220       | ARANDELA BRONCE PRESION 9/16"            | 1                          | 16                  |
|          |            |  | 05-17-115       | TORNILLO BRONCE HEX 1/2" X 1 1/2"        | 1                          | 17                  |
|          |            |  | 05-17-205       | TUERCA BRONCE HEX 1/2"                   | 1                          | 18                  |
|          |            |  | 08-04-120       | CABLE CONC. Al 3X1/0 AWG + 2X22 AWG 600V | 1                          | 19                  |

Nota 1: La caja concentradora no está incluida en el patrón de construcción, debe solicitarse por separado utilizando las siguientes UUCC:

|   |   |   |           |                                     |           |   |   |   |
|---|---|---|-----------|-------------------------------------|-----------|---|---|---|
| 1 | 1 | 1 | 80-20-200 | MONTAJE DE CAJA HEXING 8 MEDIDORES  | 09-01-631 | CAJA METAL P/MEDIDOR PREPAGO 8 SALIDAS  | 1 | 7 |
| 1 | 1 | 1 | 80-20-202 | MONTAJE DE CAJA HEXING 18 MEDIDORES | 09-01-632 | CAJA METAL P/MEDIDOR PREPAGO 18 SALIDAS | 1 | 7 |
| 1 | 1 | 1 | 80-20-224 | MONTAJE DE CAJA HEXING 12 MEDIDORES | 09-01-641 | CAJA METAL P/MEDIDOR PREPAGO 12 SALIDAS | 1 | 7 |



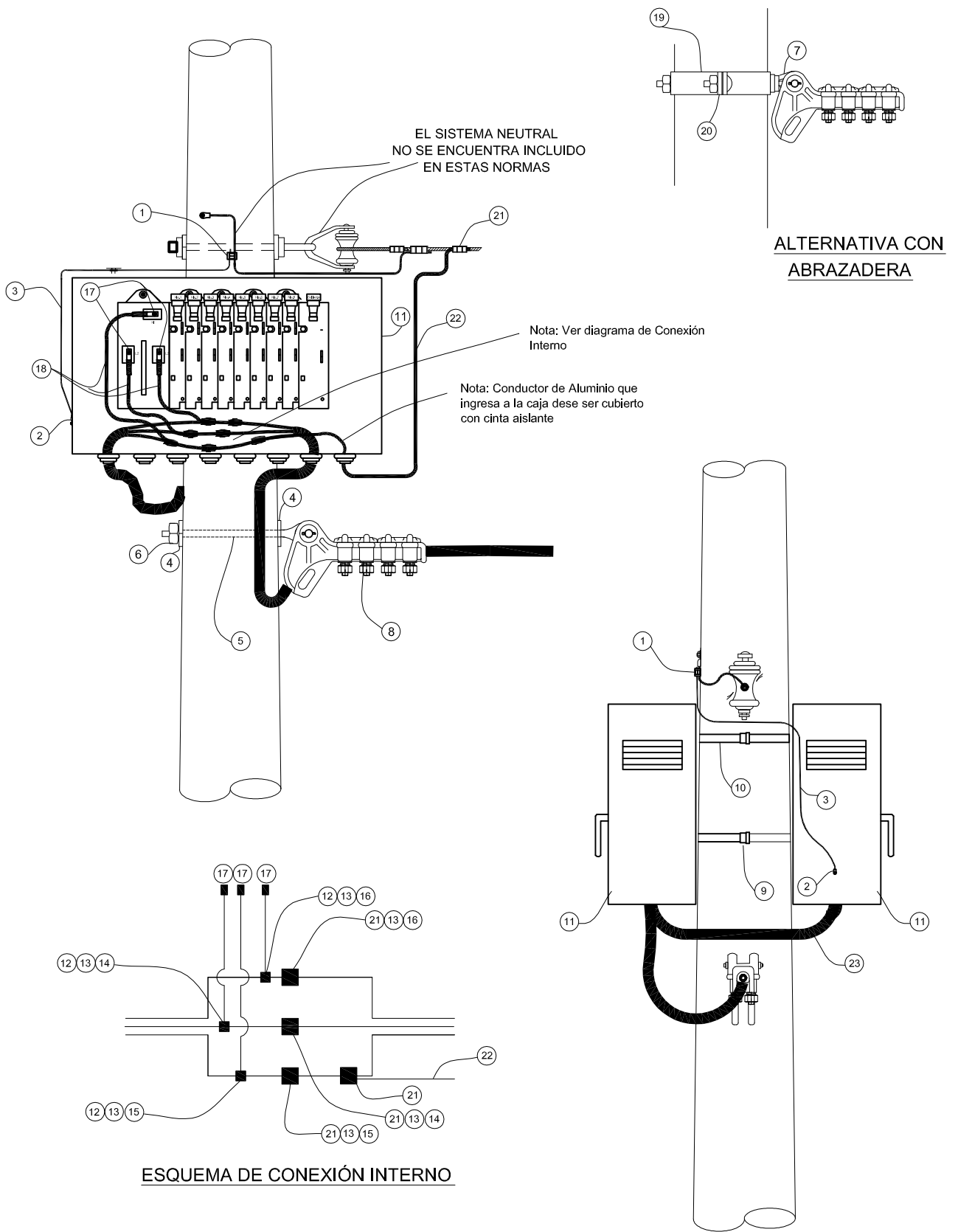
ESQUEMA DE CONEXIÓN INTERNO



ALTERNATIVA CON  
ABRAZADERA

| UNIDAD DE PROPIEDAD |            |                     |                             |
|---------------------|------------|---------------------|-----------------------------|
|                     | CÓDIGO UP  | ALTERNATIVA         | CONDUCTOR                   |
| A                   | NC.CC.16.A | CON PERNO EXISTENTE | CONCENTRICO 1/0 + 1/0 + 1/0 |
| B                   | NC.CC.16.B | CON ABRAZADERA      | CONCENTRICO 1/0 + 1/0 + 1/0 |

| CANTIDAD   |            | UC        | DESCRIPCIÓN DE UC  | CODIGO MATERIAL | DESCRIPCIÓN DE MATERIAL                  | CANTIDAD DE MATERIAL EN UC | REFERENCIA MATERIAL EN PLANO |
|------------|------------|-----------|--|-----------------|--|----------------------------|------------------------------|
| NC.CC.16.A | NC.CC.16.B |           |  |                 |  |                            |                              |
| 1          | 1          | 80-04-023 | TUERCA DE OJO 5/8" X 8   | 01-07-205       | TUERCA GALV OJO 5/8" REMATE CAMPANA      | 1                          | 4                            |
| 1          | 1          | 80-09-058 | GRAPA DE TENSIÓN TIPO PISTOLA PARA CONDUCTOR CONCÉNTRICO                   | 04-09-360       | GRAPA TENSION TIPO PISTOLA P/C PROTEGIDO | 1                          | 5                            |
|            | 1          | 80-04-031 | FIJACION CON ABRAZADERA DOBLE DE 7   | 01-05-007       | ABRAZADERA DOBLE 7/4" X 1 1/2" X 7"      | 1                          | 6                            |
|            |            |           |  | 01-06-906       | PERNO TIPO CARRUAJE 1/2" X 6"            | 2                          | 7                            |
| 1          | 1          | 80-20-206 | CONEXIÓN DE CABLE CONCÉNTRICO TELESCÓPICO 1/0 EN DERIVACION DENTRO DE CAJA | 03-02-110       | CONECTOR COMP, "C" 1/0-1/0 AWG AL        | 3                          | 8                            |
|            |            |           |  | 05-03-010       | CINTA AISLANTE 130 °C P/EMPALME          | 1                          | 9                            |
|            |            |           |  | 05-03-351       | CINTA AISLANTE No.35 3/4" X 66' AZUL     | 1                          | 10                           |
|            |            |           |  | 05-03-352       | CINTA AISLANTE No.35 3/4" X 66' BLANCA   | 1                          | 11                           |
|            |            |           |  | 05-03-353       | CINTA AISLANTE No.35 3/4" X 66' ROJA     | 1                          | 12                           |



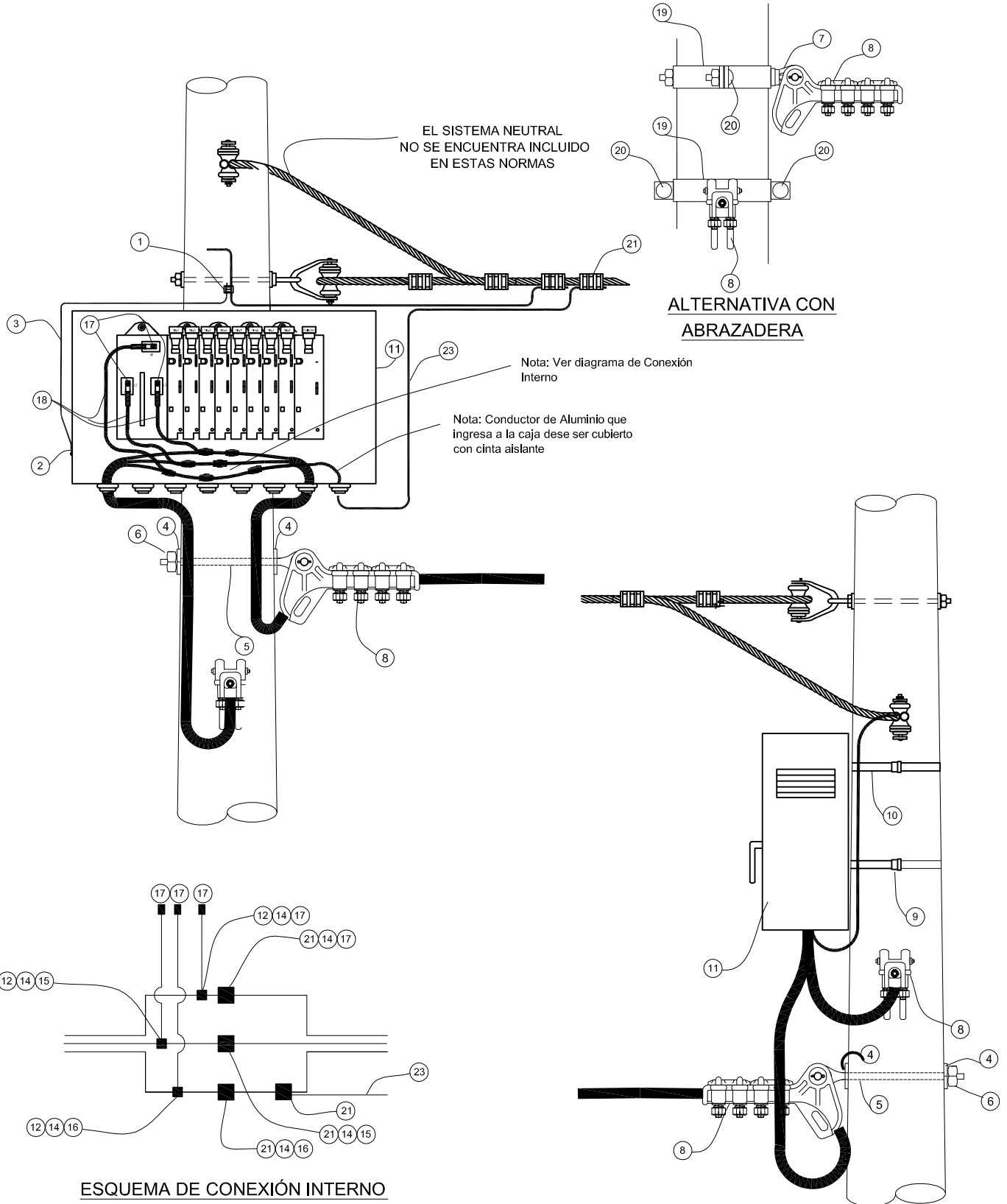
| UNIDAD DE PROPIEDAD |   |                             |
|---------------------|---|-----------------------------|
| CÓDIGO UP           | POSTE   | CONDUCTOR                   |
| A NC.CC.17,A        | PRFV 11 / C11   | CONCENTRICO 1/0 + 1/0 + 1/0 |
| B NC.CC.17,B        | PRFV 12 / C12   | CONCENTRICO 1/0 + 1/0 + 1/0 |
| C NC.CC.17,C        | PRFV 11 / C11 / PRFV 12 / C12 (OPCIÓN CON ABRAZADERA) | CONCENTRICO 1/0 + 1/0 + 1/0 |

| CANTIDAD   |            |            | UC        | DESCRIPCIÓN DE UC  | CÓDIGO MATERIAL | DESCRIPCIÓN DE MATERIAL                       | CANTIDAD DE MATERIAL EN UC | REFERENCIA MATERIAL EN PLANO |
|------------|------------|------------|-----------|--|-----------------|---|----------------------------|------------------------------|
| NC.CC.17,A | NC.CC.17,B | NC.CC.17,C |           |  |                 |   |                            |                              |
| 2          | 2          | 2          | 80-02-035 | PUESTA A TIERRA DE CAJA HEXING   | 03-02-560       | CONECTOR COMP. "C" 6-6 AWG Cu                 | 1                          | 1                            |
|            |            |            |           |  | 05-06-226       | BORNA TERM. 1 HUECO 1/4DIAM P/#6 AWG Cu       | 1                          | 2                            |
|            |            |            |           |  | 08-08-062       | CONDUCTOR # 6 COBRIZADO TRENZADO              | 2                          | 3                            |
|            | 1          |            | 80-04-003 | PERNO DE OJO 5/8" X 12   | 01-03-010       | ARANDELA CUADRADA CURVA 3/16"X 2 1/2"X 2 1/2" | 2                          | 4                            |
|            |            |            |           |  | 01-06-136       | PERNO DE OJO OVALADO 5/8" X 12"               | 1                          | 5                            |
|            |            |            |           |  | 01-07-104       | CONTRATUERCA GALV. 5/8" CUADRADA P/PERNO      | 1                          | 6                            |
| 1          |            |            | 80-04-017 | PERNO DE OJO 5/8" X 10   | 01-03-010       | ARANDELA CUADRADA CURVA 3/16"X 2 1/2"X 2 1/2" | 2                          | 4                            |
|            |            |            |           |  | 01-06-135       | PERNO DE OJO OVALADO 5/8" X 10"               | 1                          | 5                            |
|            |            |            |           |  | 01-07-104       | CONTRATUERCA GALV. 5/8" CUADRADA P/PERNO      | 1                          | 6                            |
|            |            | 1          | 80-04-023 | TUERCA DE OJO 5/8" X 8   | 01-07-205       | TUERCA GALV OJO 5/8" REMATE CAMPANA           | 1                          | 7                            |
| 1          | 1          | 1          | 80-09-058 | GRAPA DE TENSION TIPO PISTOLA PARA CONDUCTOR CONCENTRICO                   | 04-09-360       | GRAPA TENSION TIPO PISTOLA P/C PROTEGIDO      | 1                          | 8                            |
| Nota 1     |            |            | Nota 2    | MONTAJE DE CAJA HEXING 8 MEDIDORES   | 01-05-210       | CHAPA HEBILLA DE ACERO P/FLEJE DE 3/4"        | 2                          | 9                            |
|            |            |            |           |  | 01-05-220       | FLEJE DE ACERO DE 3/4" DE ANCHO               | 8                          | 10                           |
|            |            |            |           |  | Nota 2          | CAJA METAL P/MEDIDOR PREPAGO (X) SALIDAS      | 1                          | 11                           |
| 2          | 2          | 2          | 80-20-204 | CONEXIÓN DE CABLE CONCENTRICO TELESCÓPICO 1/0 A CAJA O TRANSFORMADOR       | 03-07-410       | CONECTOR COMP. C/SEP. 1/0-2AWG A/Cu           | 3                          | 12                           |
|            |            |            |           |  | 05-03-010       | CINTA AISLANTE 130 °C P/EMPALME               | 1                          | 13                           |
|            |            |            |           |  | 05-03-351       | CINTA AISLANTE No.35 3/4" X 66' AZUL          | 1                          | 14                           |
|            |            |            |           |  | 05-03-352       | CINTA AISLANTE No.35 3/4" X 66' BLANCA        | 1                          | 15                           |
|            |            |            |           |  | 05-03-353       | CINTA AISLANTE No.35 3/4" X 66' ROJA          | 1                          | 16                           |
|            |            |            |           |  | 05-06-243       | BORNA BIMETAL 1 HUECO P/CABLE #2, Ø 1/2"      | 3                          | 17                           |
|            |            | 1          | 80-04-031 | FIJACION CON ABRAZADERA DOBLE DE 7   | 01-05-007       | ABRAZADERA DOBLE 1/2" X 1 1/2" X 7"           | 1                          | 19                           |
|            |            |            |           |  | 01-06-906       | PERNO TIPO CARRUAJE 1/2" X 6"                 | 2                          | 20                           |
| 1          | 1          | 1          | 80-02-004 | CONEXIÓN NEUTRAL A CAJA PARA CABLE CONCENTRICO                             | 03-02-110       | CONECTOR COMP. "C" 1/0-1/0 AWG AI             | 2                          | 21                           |
|            |            |            |           |  | 08-02-110       | CONDUCTOR AI 1/0 AWG, POPPY TIPO AAC          | 2                          | 22                           |
| 1          | 1          | 1          | 80-20-206 | CONEXIÓN DE CABLE CONCENTRICO TELESCÓPICO 1/0 EN DERIVACION DENTRO DE CAJA | 03-02-110       | CONECTOR COMP. "C" 1/0-1/0 AWG AI             | 3                          | 21                           |
|            |            |            |           |  | 05-03-010       | CINTA AISLANTE 130 °C P/EMPALME               | 1                          | 13                           |
|            |            |            |           |  | 05-03-351       | CINTA AISLANTE No.35 3/4" X 66' AZUL          | 1                          | 14                           |
|            |            |            |           |  | 05-03-352       | CINTA AISLANTE No.35 3/4" X 66' BLANCA        | 1                          | 15                           |
|            |            |            |           |  | 05-03-353       | CINTA AISLANTE No.35 3/4" X 66' ROJA          | 1                          | 16                           |
| 3          | 3          | 3          | 80-18-042 | CABLE CONCENTRICO (TELESCÓPICO) 1/0 + 1/0 + 1/0                            | 08-04-120       | CABLE CONC. AI 3X1/0 AWG + 2X22 AWG 600 V     | 1                          | 23                           |

Nota 1: Tener en cuenta que al utilizar este patrón las combinaciones de cajas a utilizar asociadas a la alimentación del conductor 1/0 no debe superar 26 medidores.

Nota 2: Las cajas concentradoras no están incluidas en el patrón de construcción, deben solicitarse por separado utilizando las siguientes UUCC:

|   |   |   |           |                                     |           |   |   |    |
|---|---|---|-----------|-------------------------------------|-----------|---|---|----|
| 1 | 1 | 1 | 80-20-200 | MONTAJE DE CAJA HEXING 8 MEDIDORES  | 09-01-631 | CAJA METAL P/MEDIDOR PREPAGO 8 SALIDAS  | 1 | 10 |
| 1 | 1 | 1 | 80-20-202 | MONTAJE DE CAJA HEXING 18 MEDIDORES | 09-01-632 | CAJA METAL P/MEDIDOR PREPAGO 18 SALIDAS | 1 | 10 |
| 1 | 1 | 1 | 80-20-224 | MONTAJE DE CAJA HEXING 12 MEDIDORES | 09-01-641 | CAJA METAL P/MEDIDOR PREPAGO 12 SALIDAS | 1 | 10 |



| UNIDAD DE PROPIEDAD |            |  |                             |
|---------------------|------------|--|-----------------------------|
|                     | CÓDIGO UP  | POSTE  | CONDUCTOR                   |
| A                   | NC.CC.18,A | PRFV 11 / C11  | CONCENTRICO 1/0 + 1/0 + 1/0 |
| B                   | NC.CC.18,B | PRFV 12 / C12  | CONCENTRICO 1/0 + 1/0 + 1/0 |
| C                   | NC.CC.18,C | PRFV 11 / C11 / PRFV 12 / C12<br>(OPCIÓN CON ABRAZADERA) | CONCENTRICO 1/0 + 1/0 + 1/0 |

| CANTIDAD   |            |            | UC        | DESCRIPCIÓN DE UC  | CODIGO MATERIAL   | DESCRIPCIÓN DE MATERIAL  | CANTIDAD DE MATERIAL EN UC      | REFERENCIA MATERIAL EN PLANO           |
|------------|------------|------------|-----------|--|---|--|---------------------------------|--|
| NC.CC.18,A | NC.CC.18,B | NC.CC.18,C |           |  |   |  |                                 |  |
| 1          | 1          | 1          | 80-02-035 | PUESTA A TIERRA DE CAJA HEXING   | 03-02-560<br>05-06-226<br>08-08-062   | CONECTOR COMP. "C" 6-6 AWG Cu<br>BORNA TERM. 1 HUECO 1/4DIAM P/#6 AWG Cu<br>CONDUCTOR # 6 COBRIZADO TRENZADO   | 1<br>1<br>2                     | 1<br>2<br>3                            |
|            | 2          |            | 80-04-003 | PERNO DE OJO 5/8" X 12   | 01-03-010<br>01-06-136<br>01-07-104   | ARANDELA CUADRADA CURVA 3/16"X 2 1/2"X 2 1/2"<br>PERNO DE OJO OVALADO 5/8" X 12"<br>CONTRATUERCA GALV. 5/8" CUADRADA P/PERNO   | 2<br>1<br>1                     | 4<br>5<br>6                            |
| 2          |            |            | 80-04-017 | PERNO DE OJO 5/8" X 10   | 01-03-010<br>01-06-135<br>01-07-104   | ARANDELA CUADRADA CURVA 3/16"X 2 1/2"X 2 1/2"<br>PERNO DE OJO OVALADO 5/8" X 10"<br>CONTRATUERCA GALV. 5/8" CUADRADA P/PERNO   | 2<br>1<br>1                     | 4<br>5<br>6                            |
|            |            | 2          | 80-04-023 | TUERCA DE OJO 5/8" X 8   | 01-07-205   | TUERCA GALV OJO 5/8" REMATE CAMPANA  | 1                               | 7                                      |
| 2          | 2          | 2          | 80-09-058 | GRAPA DE TENSION TIPO PISTOLA PARA CONDUCTOR CONCÉNTRICO                   | 04-09-360   | GRAPA TENSION TIPO PISTOLA P/C PROTEGIDO   | 1                               | 8                                      |
| Nota 1     |            |            | Nota 1    | MONTAJE DE CAJA HEXING (X) MEDIDORES                                       | 01-05-210<br>01-05-220<br>Nota 1  | CHAPA HEBILLA DE ACERO P/FLEJE DE 3/4"<br>FLEJE DE ACERO DE 1/2" DE ANCHO<br>CAJA METAL P/MEDIDOR PREPAGO (X) SALIDAS  | 2<br>8<br>1                     | 9<br>10<br>11                          |
| 1          | 1          | 1          | 80-20-204 | CONEXIÓN DE CABLE CONCÉNTRICO TELESCÓPICO 1/0 A CAJA O TRANSFORMADOR       | 03-07-410<br>05-03-010<br>05-03-351<br>05-03-352<br>05-03-353<br>05-06-243<br>08-09-002 | CONECTOR COMP. C/SEP. 1/0-2AWG Al/Cu<br>CINTA AISLANTE 130 °C P/EMPALME<br>CINTA AISLANTE No.35 3/4" X 66' AZUL<br>CINTA AISLANTE No.35 3/4" X 66' BLANCA<br>CINTA AISLANTE No.35 3/4" X 66' ROJA<br>BORNA BIMETAL 1 HUECO P/CABLE #2, Ø 1/2"<br>CABLE Cu 2 AWG 600V | 3<br>1<br>1<br>1<br>1<br>3<br>2 | 12<br>13<br>14<br>15<br>16<br>17<br>18 |
|            |            | 2          | 80-04-031 | FIJACION CON ABRAZADERA DOBLE DE 7   | 01-05-007<br>01-06-906  | ABRAZADERA DOBLE 1/2" X 1 1/2" X 7"<br>PERNO TIPO CARRUAJE 1/2" X 6"   | 1<br>2                          | 19<br>20                               |
| 1          | 1          | 1          | 80-20-206 | CONEXIÓN DE CABLE CONCÉNTRICO TELESCÓPICO 1/0 EN DERIVACION DENTRO DE CAJA | 03-02-110<br>05-03-010<br>05-03-351<br>05-03-352<br>05-03-353                           | CONECTOR COMP. "C" 1/0-1/0 AWG Al<br>CINTA AISLANTE 130 °C P/EMPALME<br>CINTA AISLANTE No.35 3/4" X 66' AZUL<br>CINTA AISLANTE No.35 3/4" X 66' BLANCA<br>CINTA AISLANTE No.35 3/4" X 66' ROJA   | 3<br>1<br>1<br>1<br>1           | 21<br>13<br>14<br>15<br>16             |
| 1          | 1          | 1          | 80-02-004 | CONEXIÓN NEUTRAL A CAJA PARA CABLE CONCÉNTRICO                             | 03-02-110<br>08-02-110  | CONECTOR COMP. "C" 1/0-1/0 AWG Al<br>CONDUCTOR Al 1/0 AWG, POPPY TIPO AAC  | 2<br>2                          | 21<br>23                               |

Nota 1: La caja concentradora no está incluida en el patrón de construcción, debe solicitarse por separado utilizando las siguientes UUCC:

|   |   |   |           |                                     |           |   |   |    |
|---|---|---|-----------|-------------------------------------|-----------|---|---|----|
| 1 | 1 | 1 | 80-20-200 | MONTAJE DE CAJA HEXING 8 MEDIDORES  | 09-01-631 | CAJA METAL P/MEDIDOR PREPAGO 8 SALIDAS  | 1 | 11 |
| 1 | 1 | 1 | 80-20-202 | MONTAJE DE CAJA HEXING 18 MEDIDORES | 09-01-632 | CAJA METAL P/MEDIDOR PREPAGO 18 SALIDAS | 1 | 11 |
| 1 | 1 | 1 | 80-20-224 | MONTAJE DE CAJA HEXING 12 MEDIDORES | 09-01-641 | CAJA METAL P/MEDIDOR PREPAGO 12 SALIDAS | 1 | 11 |



**MONTAJE BT CONDUCTOR CONCÉNTRICO CON CAJA CONCENTRADORA Y DERIVACIÓN 90°**

**NORMAS DE CONSTRUCCIÓN AÉREA**

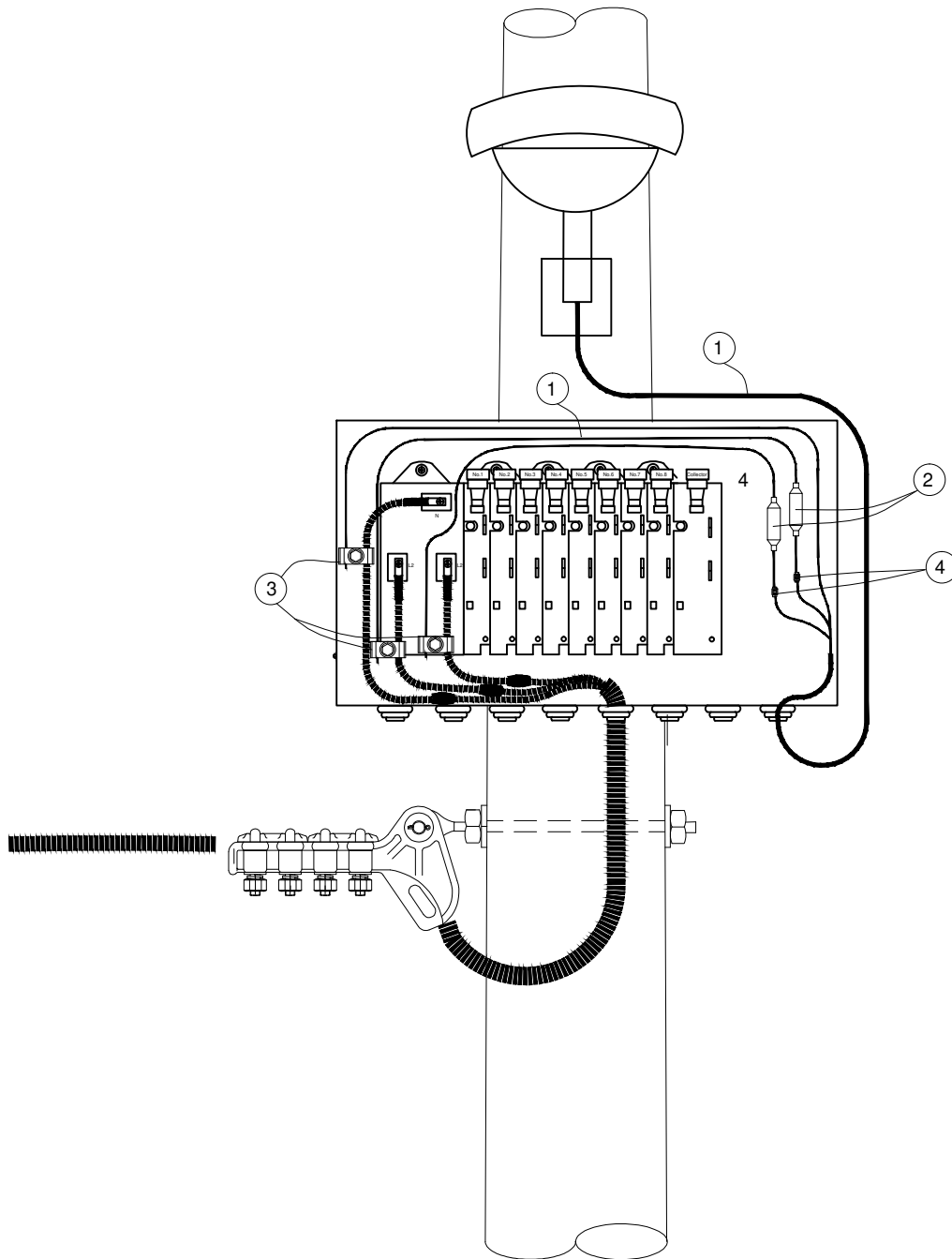
**NC.CC.18**

FECHA APROB.:  
SEP-19

PREPARADO POR:  
MS - AG

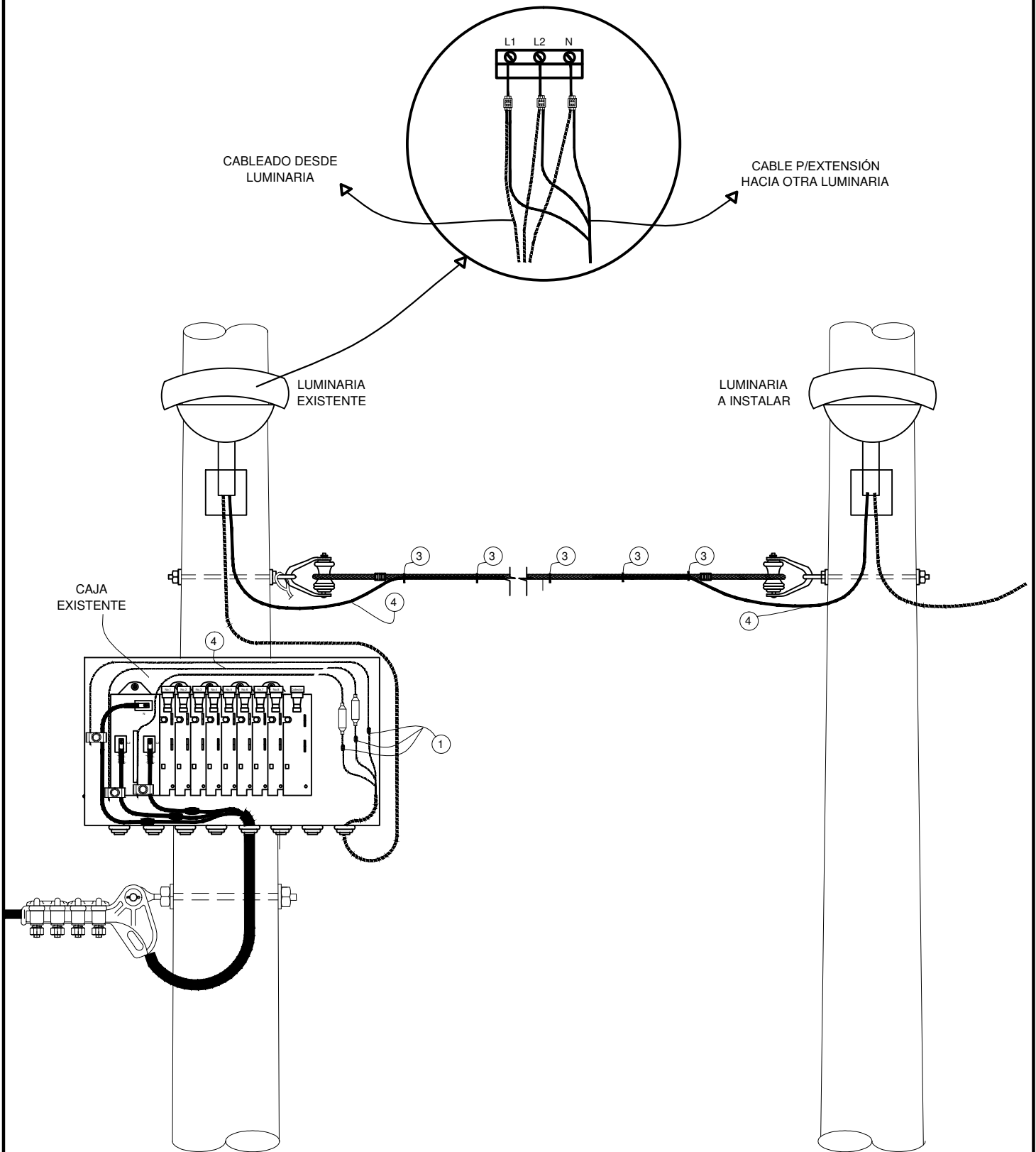
VERSIÓN:  
1,0

PÁG.:  
21-17



| UNIDAD DE PROPIEDAD |           |   |                             |
|---------------------|-----------|---|-----------------------------|
|                     | CÓDIGO UP | POTENCIA DE LUMINARIAS                    | CONDUCTOR                   |
| A                   | NC.CC.30A | POTENCIA NOMINAL DE LUMINARIA HASTA 300 W | CONCENTRICO 1/0 + 1/0 + 1/0 |
| B                   | NC.CC.30B | POTENCIA NOMINAL DE LUMINARIA HASTA 200 W | CONCENTRICO 1/0 + 1/0 + 1/0 |

| CANTIDAD  |           | UC        | DESCRIPCIÓN DE UC                                     | CODIGO MATERIAL | DESCRIPCIÓN DE MATERIAL                  | CANTIDAD DE MATERIAL EN UC | REFERENCIA MATERIAL EN PLANO |
|-----------|-----------|-----------|---|-----------------|--|----------------------------|------------------------------|
| NC.CC.30A | NC.CC.30B |           |   |                 |  |                            |                              |
| 1         |           | 80-07-044 | CONEXIÓN DE LUMINARIA A CAJA CONCENTRADORA FUSIBLE 3A | 9080000184      | CABLE Cu 3C 14 AWG COLGAR MENSAJERO 600V | 4                          | 1                            |
|           |           |           |   | 02-03-203       | FUSIBLE LIMITADOR D/CORRIENTE 3A         | 2                          | 2                            |
|           |           |           |   | 03-01-110       | CONECTOR PERF. AISL. 1/0-14 AWG AlCu     | 3                          | 3                            |
|           |           |           |   | 9030000084      | CONECTOR EMPALME TIPO TAP                | 2                          | 4                            |
|           | 1         | 80-07-049 | CONEXIÓN DE LUMINARIA A CAJA CONCENTRADORA FUSIBLE 1A | 9080000184      | CABLE Cu 3C 14 AWG COLGAR MENSAJERO 600V | 4                          | 1                            |
|           |           |           |   | 9020000179      | FUSIBLE LIMITADOR D/CORRIENTE 1A         | 2                          | 2                            |
|           |           |           |   | 03-01-110       | CONECTOR PERF. AISL. 1/0-14 AWG AlCu     | 3                          | 3                            |
|           |           |           |   | 9030000084      | CONECTOR PARA EMPALME TIPO TAP           | 2                          | 4                            |



| UNIDAD DE PROPIEDAD |          |  |
|---------------------|----------|--|
| CÓDIGO UP           | ALCANCE  | CONDUCTOR                              |
| A                   | NC.CC.31 | HASTA UNA LUMINARIA<br>CABLE 3C 14 AWG |

| UC        | DESCRIPCIÓN DE UC   | CODIGO MATERIAL | DESCRIPCIÓN DE MATERIAL   | CANTIDAD DE MATERIAL EN UC | REFERENCIA MATERIAL EN PLANO |
|-----------|---|-----------------|---------------------------|----------------------------|------------------------------|
| 80-07-048 | CONEXIÓN DE LUMINARIA CON CABLE 3C 14 AWG Y CONECTOR TIPO TAP | 9030000084      | CONECTOR EMPALME TIPO TAP | 3                          | 1                            |

| CANTIDAD   | UC          | DESCRIPCIÓN DE UC   | CODIGO MATERIAL | DESCRIPCIÓN DE MATERIAL                  | CANTIDAD DE MATERIAL EN UC | REFERENCIA MATERIAL EN |
|------------|-------------|---|-----------------|--|----------------------------|------------------------|
| (VARIABLE) | 80-13-036   | INSTALACIÓN CABLE CU 3C 14 AWG COLGAR MENSAJERO PORTA LAMPARA 600 V | 9080000184      | CABLE Cu 3C 14 AWG COLGAR MENSAJERO 600V | (VARIABLE)                 | 4                      |
| (VARIABLE) | 80-07-047   | AMARRE DE PUNTO P/CABLE 3C #14 TC A MENSAJERO PARA LUMINARIA        | -               | -  | -                          | 3                      |
| (VARIABLE) | n.08-07-124 | ALAMBRE COBRE 12 AWG THHN - THWN 600V NEGRO                         | -               | -  | (VARIABLE)                 | 3                      |

**Nota 1:**

La UC 80-07-047 solo contempla el pago de mano de obra por amarrar el cable portalámpara 9080000184 al mensajero. El cable 12 AWG usado para el amarre, debe calcularse según la longitud del vano y sacarse como material suelto con la N.08-07-124. Esta tarea se debe hacer siguiendo el siguiente lineamiento:

1. Se utiliza tramos de 6 in de cable 12 AWG para amarrar un punto.
2. Los amarres se hacen cada 3 m de vano.
3. Se hace un amarre en el Poste 1 y en el Poste 2, para reemplazar las grapas cuñas.

El precio colocado corresponde a USD /Punto realizado.