



1 OBJETO

Establecer el correcto procedimiento para la instalación, manipulación y conexión de transformadores convencionales y tipo gabinete en la red de distribución de ENSA.

2 ALCANCE

Este Criterio de Operación y Mantenimiento establece los esquemas de conexión de transformadores monofásicos y trifásicos a ser instalados y/u operados por ENSA.

3 ANTECEDENTES

Documentos Asociados:

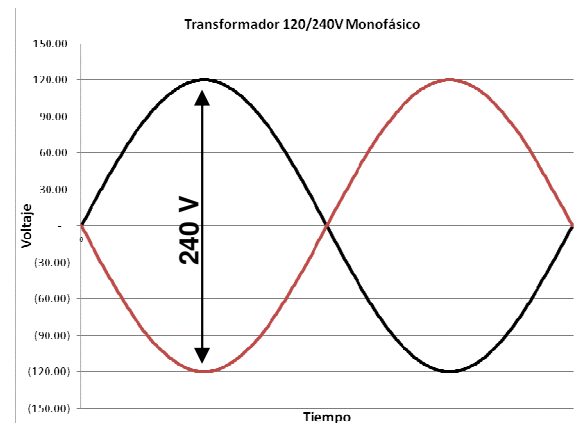
- Manual de Normas y Métodos de Construcción: Esquemas de Conexiones y Voltajes Normalizados con sus aplicaciones - Capítulo 3, 1987.
- Manual de Normas y Condiciones para la Prestación del Servicio Público de Distribución de Energía Eléctrica, ver 3.1.
- Segundo Seminario Técnico de Transformadores Monofásicos Convencionales para Distribución Eléctrica, por Armando Mayorga.
- Resolución N° 542 de la Junta Técnica de Ingenieros y Arquitectos.

4 DEFINICIONES

Banco de Transformadores: Dos o más transformadores monofásicos conectados de manera tal que proporcionan energía trifásica.

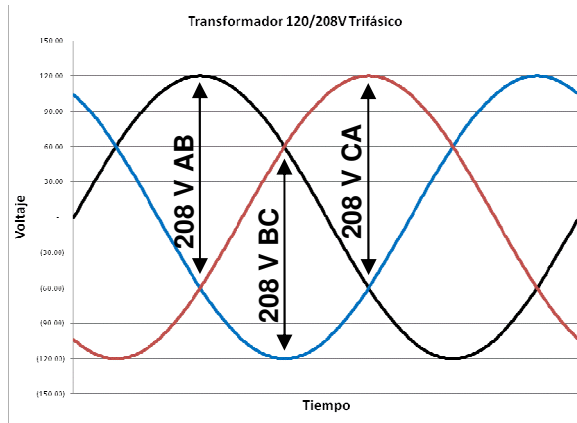
Monofásico: Un sistema monofásico es un sistema de distribución o consumo de energía eléctrica formada por una única

corriente alterna o fase y por lo tanto todo el voltaje varía de la misma forma. El transformador monofásico más común transforma el voltaje primario monofásico a través de un devanado aterrizado a la mitad para producir dos voltajes diferentes fase a tierra (± 120 V). La diferencia entre estos dos devanados produce una onda de 240 V de amplitud.



Trifásico: Un sistema trifásico es un sistema de distribución o consumo de energía eléctrica formado por tres corrientes alternas monofásicas de igual frecuencia y amplitud que presentan desplazadas angularmente entre sí y en un orden determinado. La transformación más común del sistema de ENSA es de voltaje primario trifásico a 120/208 V. Este transformador produce tres ondas independientes con amplitud de 120 V, y la diferencia entre las ondas (AB, BC y CA) tiene una amplitud de 208 V. El concepto es el mismo para 277/480 V.

Código:	NO.CCOM.08.01
Fecha de Creación:	Ago-2011
Fecha de Última Actualización:	Sep-2011
Versión:	01
Páginas:	Página 2 de 19



5 GENERALIDADES

El propósito de los transformadores de distribución es el de reducir el voltaje primario de un sistema de distribución a valores de voltajes utilizados por los clientes. Un transformador de distribución es un dispositivo estático construido con dos o más devanados usado para transferir energía eléctrica por inducción electromagnética de un circuito a otro a la misma frecuencia, pero con valores de voltaje y corriente diferentes.

Como todo equipo eléctrico de potencia, los transformadores tienen una placa con sus características principales, a saber:

- **Potencia Aparente (kVA):** Tamaño o capacidad del transformador.
- **Voltaje Primario:** Es el voltaje primario en el que el transformador opera.
- **Voltaje Secundario:** Es el voltaje producido por el transformador.

- **Diagrama de Conexión:** El fabricante especifica las conexiones internas del transformador
- **Impedancia:** Es la resistencia que opone un componente pasivo (resistencia, bobina) al paso de la corriente alterna.
- **Polaridad:** La polaridad es una indicación de la dirección del flujo de corriente a través de los terminales de alto voltaje con respecto a la dirección del flujo de corriente a través de los terminales de bajo voltaje.

Es imprescindible que los equipos a instalar en la red de ENSA tengan sus datos de placa y que los mismos sean legibles. El primer paso de verificación en la instalación de cualquier transformador es asegurar que el despacho de material haya sido correcto mediante la revisión de los datos de placa, también se debe verificar que no haya fugas o manchas de aceite en las uniones del tanque, además del estado de la porcelana de los pasamuros de alta y baja tensión.

En algunos casos los equipos son modificados en los laboratorios de ENSA para lograr hacer bancos de transformadores. En estos casos se coloca una etiqueta en la parte superior del banco que indica la configuración a utilizar.

Antes de poner en servicio un transformador es imprescindible la medición de los parámetros eléctricos y así evitar conectar a clientes con voltajes incorrectos que provocan daños a equipos.



ENSA
Dirección de Distribución e Ingeniería
Criterio de Construcción, Operación y
Mantenimiento
Transformadores

Código:	NO.CCOM.08.01
Fecha de Creación:	Ago-2011
Fecha de Última Actualización:	Sep-2011
Versión:	01
Páginas:	Página 3 de 19

Los transformadores de distribución utilizados en ENSA pueden ser tipo poste o convencional, gabinete o sumergible.

5.1 Transformador Convencional

El transformador tipo poste o convencional es para uso en instalaciones aéreas y es el tipo de transformador más común en la red de ENSA. Se prefiere para cargas pequeñas o distribuidas por su conveniencia de instalación y su facilidad de mantenimiento. Los transformadores aéreos se protegen de cortocircuitos o sobrecargas utilizando fusibles montados en corta circuitos en el lado primario y la protección contra sobre tensiones las realizamos utilizando pararrayos en el lado primario que protegen al transformador de descargas atmosféricas, ver figura N°2. El pararrayo también se puede colocar en la cruceta o en la carcasa en el tanque del transformador, dependiendo de si el equipo posee o no los aditamentos mecánicos para su instalación. Realice las conexiones a tierra de los pararrayos antes de realizar las conexiones en la línea. El

pararrayos debe ser instalado lo más cerca posible a la carcasa del transformador.

En los transformadores convencionales la polaridad es aditiva si al conectar la terminal del lado primario con la terminal adyacente de bajo voltaje, la medida de voltaje entre la otras dos terminales es la suma del voltaje del devanado de alta y el devanado de baja. La polaridad es substractiva si al conectar la terminal del lado primario con la terminal adyacente de bajo voltaje, la medida de voltaje entre las otras dos terminales es la diferencia del voltaje del devanado de alta y el devanado de baja.

Si un transformador de polaridad aditiva es conectado con un transformador de polaridad sustractiva, los mismos **NO TRABAJARAN EN CONJUNTO** ya que las fases se cruzarían al momento de energizarse lo cual ocasionaría una falla. Antes de proceder a instalar un transformador se deben identificar cuáles son las terminales de alta y las terminales de baja.

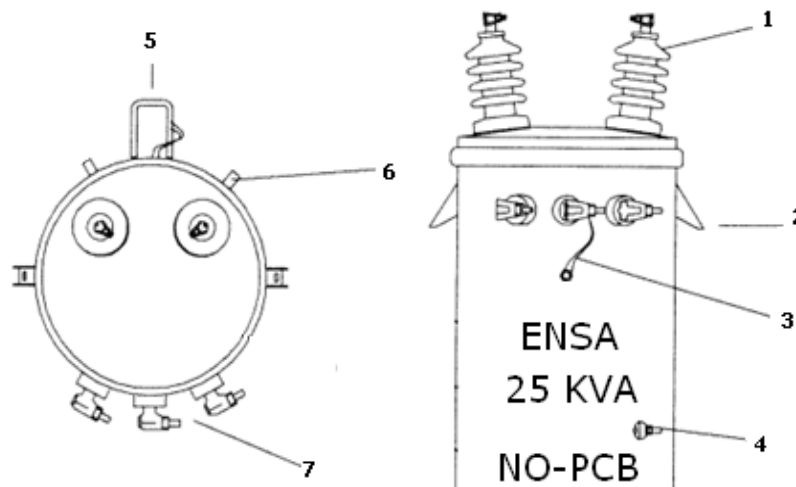


Figura N° 1. Componentes principales de un Transformador tipo Poste:
(1) Aislador de Alta Tensión (2) Gancho para Izar (3) Cinta de Cobre Removible (4) Conector de Tierra de la Carcasa (5) Soporte de fijación (6) Válvula de Sobrepresión (7) Aislador de Baja Tensión.

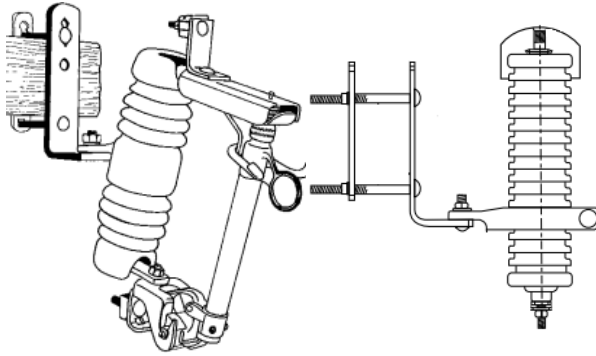


Figura N° 2. Accesorios para protección de transformadores convencionales. Corta-circuito + Fusible (izquierda) y Pararrayo (derecha).

En transformadores convencionales las terminales de alto voltaje están identificadas con la letra “H” y los terminales de bajo voltaje con la letra “X”. En los transformadores convencionales, si nos colocamos frente a los terminales de bajo voltaje, el H1 se encuentra a mano izquierda y el H2 a mano derecha.

Siempre seleccionar el H1 como aislador izquierdo o primario con el fin de que se puedan crear bancos trifásicos fácilmente, ya sea durante la instalación o en el futuro, siguiendo esta convención.

Una vez que se ha seleccionado el aislador izquierdo o aislador primario del transformador, todos los transformadores monofásicos restantes tendrán el mismo

lado como aislador primario, esto para la conexión de bancos trifásicos.

Ponga a tierra la carcasa del tanque del transformador de forma permanente, utilizando la tierra o tuerca en la base del tanque utilizando el conductor de cobre N° 6 AWG de acero (cobrizado) con código ENSA 08-08-060.

5.2 Transformadores Gabinete

El transformador de gabinete está diseñado para proveer servicio eléctrico en sistemas de distribución subterráneo o a grandes cargas para las que no se puede instalar un banco trifásico en los postes, en cuyo caso se hace una bajante aérea/subterránea hasta el sitio del transformador. Son del tipo frente muerto, con secciones separadas para el primario y el secundario. Se instalan a la intemperie, sobre una plataforma lisa y nivelada lo suficientemente fuerte para soportar el peso del transformador de acuerdo con las dimensiones y espacios libres de trabajo establecidos en la norma de construcción subterránea.

Los cables primarios y secundarios entran al compartimiento del transformador por debajo, a través de aperturas en el pedestal o cámara.

El transformador debe conectarse a una conexión a tierra de baja impedancia utilizando el conector de tierra provisto cerca del fondo del tanque del transformador para este propósito. Este punto se debe conectar al electrodo de puesta a tierra ubicado en la base del transformador o en el fondo de la cámara, quien a su vez debe verificarse esté conectado al sistema de tierra del sistema.

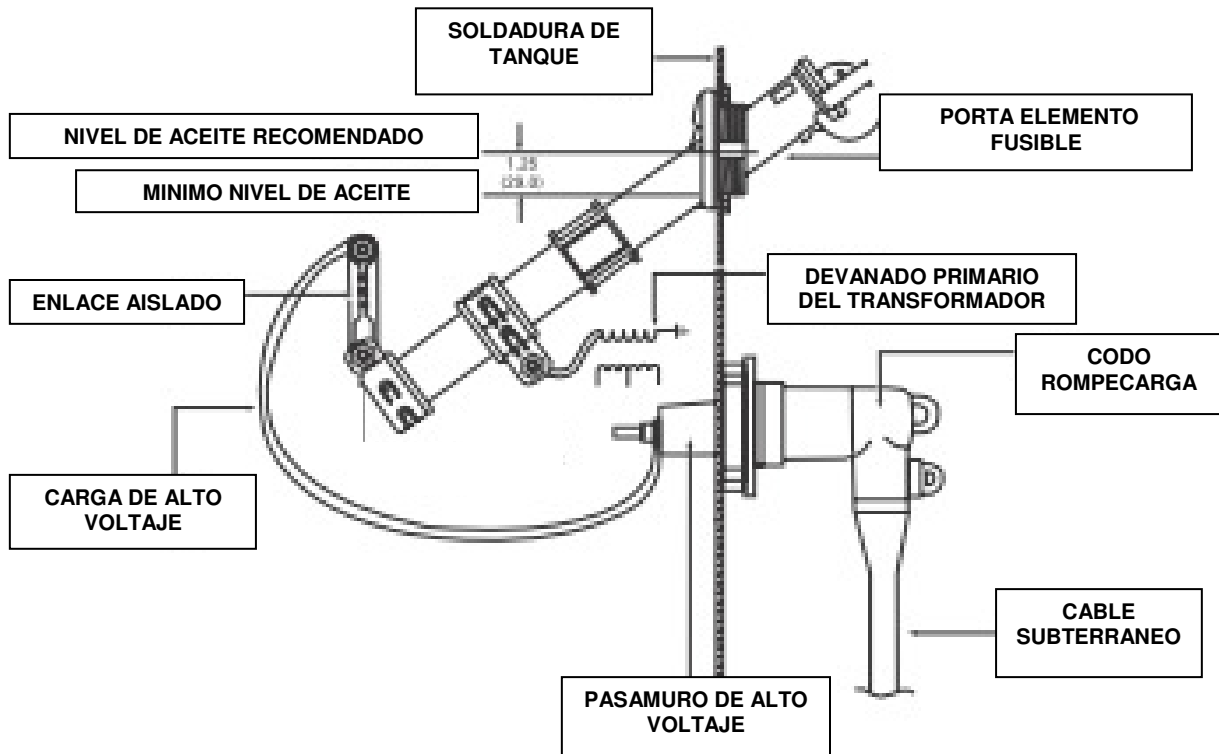


Figura N° 3. Fusible extraíble bay-o-net en serie con la línea de alta tensión.

El proceso de instalación de un transformador de gabinete debe llevar el siguiente orden:

1. Realizar todas las conexiones a tierra.
2. Conexiones de baja tensión.
3. Conexiones de alta tensión.

Los transformadores de gabinete están protegidos por fusibles limitadores de corriente y fusibles tipo bay-o-net.

El fusible de alto voltaje tipo expulsión o bay-o-net está montado en un elemento porta fusible, el cual esta en serie con la línea de alto voltaje para proteger el transformador en caso de bajas corrientes de falla. El porta elemento fusible debe estar sumergido en aceite, ver figura N°3.

El bay-o-net provee la función de rompecarga y se remueve exteriormente con una pértiga.

El fusible limitador de corriente actúa para despejar altas corrientes de falla y para contrarrestar una falla interna del equipo. Este está totalmente sumergido en aceite dentro del transformador.

El fusible limitador de corriente actúa para despejar altas corrientes de falla y para contrarrestar una falla interna del equipo. Está totalmente sumergido en aceite dentro del transformador.

Según la resolución N° 542 del año 2002 de la JTIA, la instalación de los transformadores tipo gabinete cumplirá con las siguientes condiciones:

- Se ubicarán fuera de las edificaciones sobre una plataforma de concreto, con las puertas orientadas hacia la calle con un área libre de trabajo de 3.05 m (10') de longitud y con una altura libre de 7 m (23') del piso.
- Una distancia mínima a edificios de 0.61 m (2') hasta 500 kVA y 0.91 m (3') para transformadores mayores de 750 kVA.

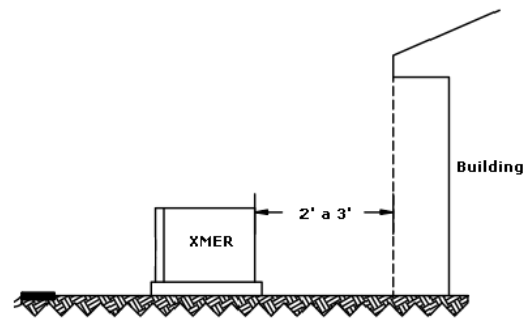


Figura N° 4. Distancia de transformadores gabinete a edificios.

- Una distancia mínima de 3.05 m (10') de puertas, escaleras, balcones o ventanas, rejillas de ventilación o aire acondicionado.

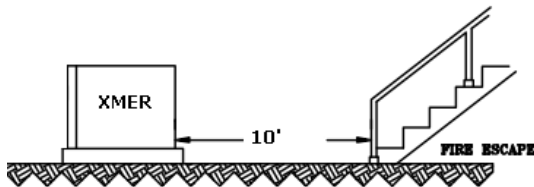


Figura N° 5. Distancia de transformadores gabinete a escaleras.

- Una distancia mínima de 5 m (16') del borde de la plataforma del transformador a un basurero, a menos que exista un muro de concreto de una altura no menor que la altura del transformador.
- Una separación de tanques de combustible de 6.1 m (20') del borde de la plataforma del transformador.

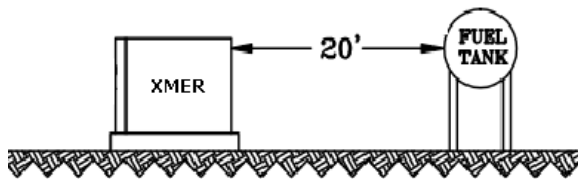


Figura N° 6. Distancia de transformadores gabinete a tanques de combustible.


Si los transformadores de gabinete están localizados en área de estacionamiento deberán poseer una protección a 8" de los lados de la plataforma en donde se de la circulación vehicular (tubos de concreto 6" de diámetro por 1.21 m (4') de longitud, empotrados 0.60 m (2') en el suelo).

6. Almacenamiento y Manejo de Transformadores.

- Los transformadores deben ser almacenados sobre una base de madera o sobre un cemento solido y nivelado.
- Todos los transformadores deberán ser movidos mediante montacargas y colocados sobre una base de madera o izados con grúa a través de las orejas de levante dispuestas en la parte superior de la carcasa, con eslingas apropiadas para su carga, ver figura N° 12.
- Los transformadores deberán manipularse en posición vertical para evitar tensiones internas sobre el ensamble del núcleo y la bobina, también para evitar captura de aire en los devanados.



Figura N° 7. Transformador de gabinete izado con grúa, a través de todas sus orejas de levante. La cantidad de orejas varía de acuerdo al peso del transformador y usualmente son 2 o 4.

	ENSA <i>Dirección de Distribución e Ingeniería</i> Criterio de Construcción, Operación y Mantenimiento Transformadores	Código:	NO.CCOM.08.01
		Fecha de Creación:	Ago-2011
		Fecha de Última Actualización:	Sep-2011
		Versión:	01
		Páginas:	Página 8 de 19

- Por ningún motivo los transformadores serán directamente arrastrados sobre el piso, ya que la estructura metálica o la pintura podrían deteriorarse ocasionando corrosión en la carcasa del mismo.

7. Conexión de Transformadores:

La conexión de equipos eléctricos de la red de ENSA sólo debe ser realizada por personal idóneo, siguiendo los instructivos apropiados y tomando todas las medidas de seguridad que apliquen al momento y lugar de la instalación.

Los niveles de voltajes en media tensión disponibles en la red de distribución de ENSA según Manual de Normas y Condiciones para la Prestación del Servicio Público de Distribución de Energía Eléctrica, versión 3.1 son:

- 4.16 kV fase-fase
- 13.2 kV fase-fase
- 34.5 kV fase-fase

Los sistemas son estrella aterrizada, con una frecuencia de operación de 60 Hz.

NOTA: La secuencia de conexiones de la línea primaria a los transformadores presentadas en este criterio son simbólicas (A, B, C), se deberán seguir las instrucciones dadas por el departamento de Mapeo Digital en este tema, con el fin de mantener un balance entre fases .

Sistema en Baja Tensión: Los voltajes en baja tensión serán los indicados en el Manual de Normas y Condiciones para la

Prestación del Servicio Público de Distribución de Energía Eléctrica, versión 3.1.

- Sistema Monofásico de Corriente Alterna, 120/240 V, 60 Hz, 3 alambres.
- Sistema Monofásico de Corriente 208Y/120 V, 60 Hz, 3 alambres, conexión estrella aterrizada.
- Sistema Trifásico Corriente Alterna 240V, 60 Hz, 4 alambres, con monofásico 240/120 Volt, conexión delta cerrada con una fase aterrizada en el medio.
- Sistema Trifásico Corriente Alterna 240V, 60 Hz, 4 alambres, con monofásico 240/120 Volt, conexión delta abierta.
- Sistema Trifásico Corriente Alterna 208Y/120V, 60 Hz, 4 alambres, estrella aterrizada.
- Sistema Trifásico, Corriente Alterna 480Y/277 V, 60 Hz, 4 alambres, estrella aterrizada.
- Sistema Trifásico delta cerrada, corriente alterna, 480 V, 60Hz, 3 alambres.

Sistema Monofásico de Corriente Alterna:

(a) Conexión de Transformadores Monofásicos tipo poste o Convencionales.

Voltaje de Servicio 120/240 (3 hilos): en la figura N°9, se muestra la conexión de un transformador monofásico convencional

con dos pasamuros de alta el cual será utilizado para el suministro de energía a 120 Vca y 240 Vac.

Esta conexión se utilizara en la mayoría de los circuitos de distribución urbana.

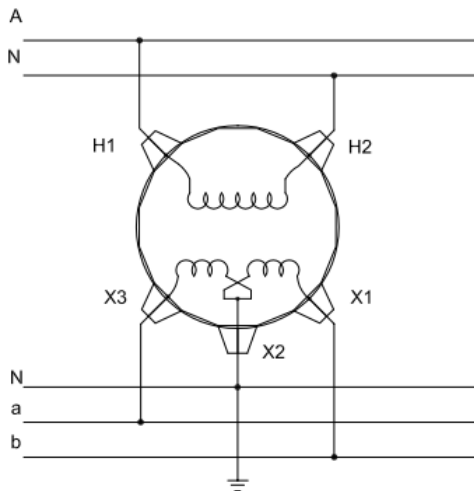


Figura N° 8. Servicio Monofásico 120/240 V, transformador con dos pasamuros de alta.

Voltaje de Servicio 240/120 (3 hilos): en la figura N° 10, se muestra la conexión de un transformador monofásico convencional con un pasamuro de alta y puestas a tierra múltiples, el cual será utilizado para el suministro de energía a 120 y 240 voltios de sistemas trifásicos de 13.2 GrY/7.62 kV y 34.5GrY/19.9 kV. Esta conexión se utilizara en la mayoría de los circuitos de distribución urbana.

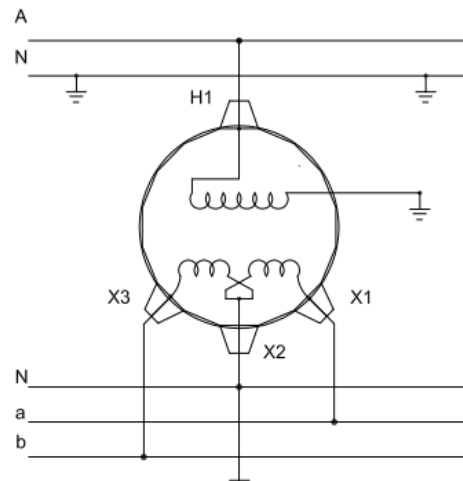


Figura N° 9. Servicio Monofásico 240/120 V, transformador con un pasamuros de alta.

En la figura N° 10, se muestra la conexión de un transformador convencional con dos pasamuros de alta para alimentar un circuito con secundario abierto.

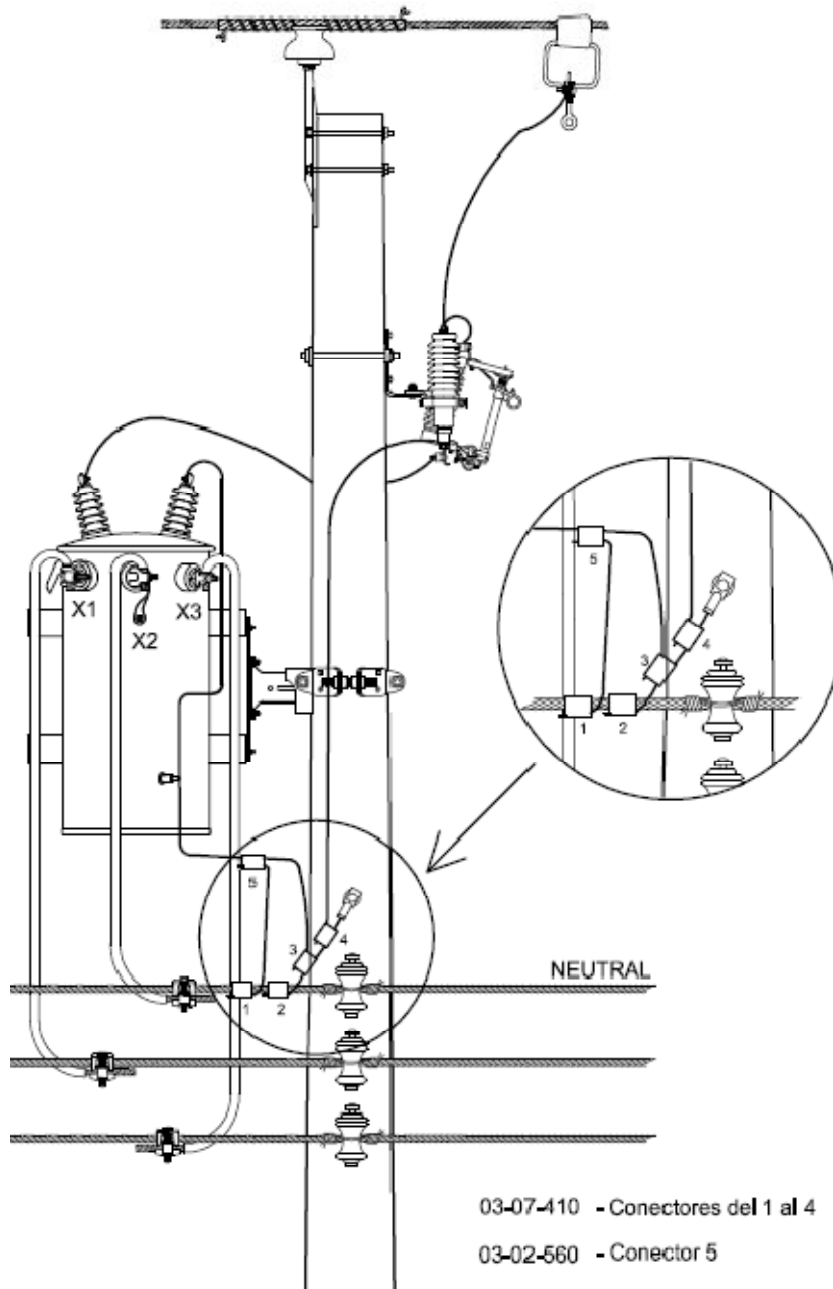


Figura N°11. Servicio monofásico con transformador convencional con dos pasamuros conectado a secundario abierto.



Código:	NO.CCOM.08.01
Fecha de Creación:	Ago-2011
Fecha de Última Actualización:	Sep-2011
Versión:	01
Páginas:	Página 11 de 19

(b) Conexión de Transformadores Monofásicos tipo Gabinete.

El esquema de alimentación primaria de los transformadores tipo gabinete monofásicos puede ser:

- Tipo radial para un lateral monofásico derivado de un sistema delta de 3 hilos, ver figura N°11.

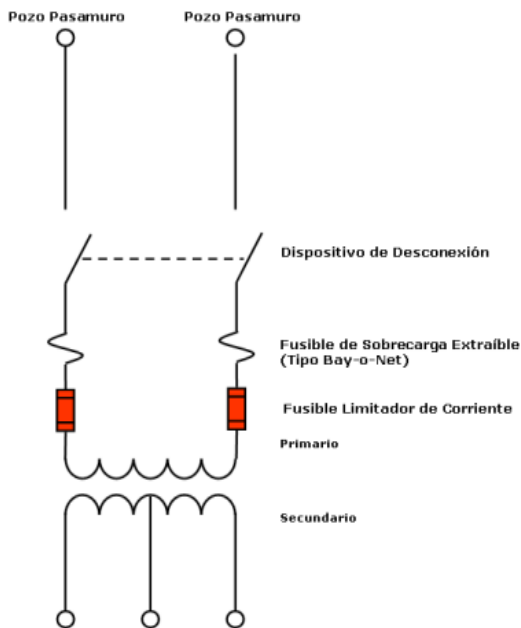


Figura N° 11. Esquema radial.

- Tipo anillo para un lateral monofásico derivado de un sistema estrella 4 hilos, ver figura N° 12

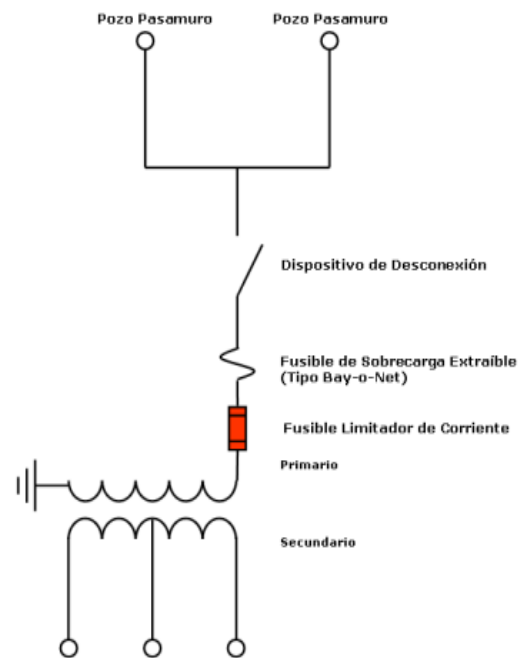


Figura N° 12. Esquema anillo.

Sistema Trifásico de Corriente Alterna:

(a) Conexión de Transformadores Trifásicos tipo Poste o Convencionales.

Servicio Trifásico Estrella Abierta – Delta Abierta 240/120 V (4 hilos): en la figura N° 13 se muestra la conexión para el suministro de energía monofásica a 240 V y pequeños porcentajes de energía trifásica. Para esta instalación las terminales identificadas como H2 deben ser conectadas al sistema neutral multi-aterizado. Los transformadores seleccionados para esta aplicación van a depender de la demanda del cliente. Si hay transformadores de diferentes capacidades, la carga trifásica estará compartida por ambos transformadores mientras que la carga monofásica adicional (ejemplo, iluminación) será suministrada por el transformador grande solamente.

En la conexión delta abierta (lado secundario), el neutral es tomado del centro de una de las fases y firmemente aterrizado, el primario será estrella abierta aterrizada para los sistemas 4.16 kV, 13.2 kV y 34.5 kV.

La carga total no debe ser mayor que 87.5 kVA, si la carga es mayor que la especificada optar por una configuración delta cerrada o estrella.

Por lo general se utilizan transformadores de distinta capacidad. Esta conexión se utiliza también para casos de emergencia cuando se avería alguna unidad de un banco conectado en estrella-delta con primario de cuatro conductores.

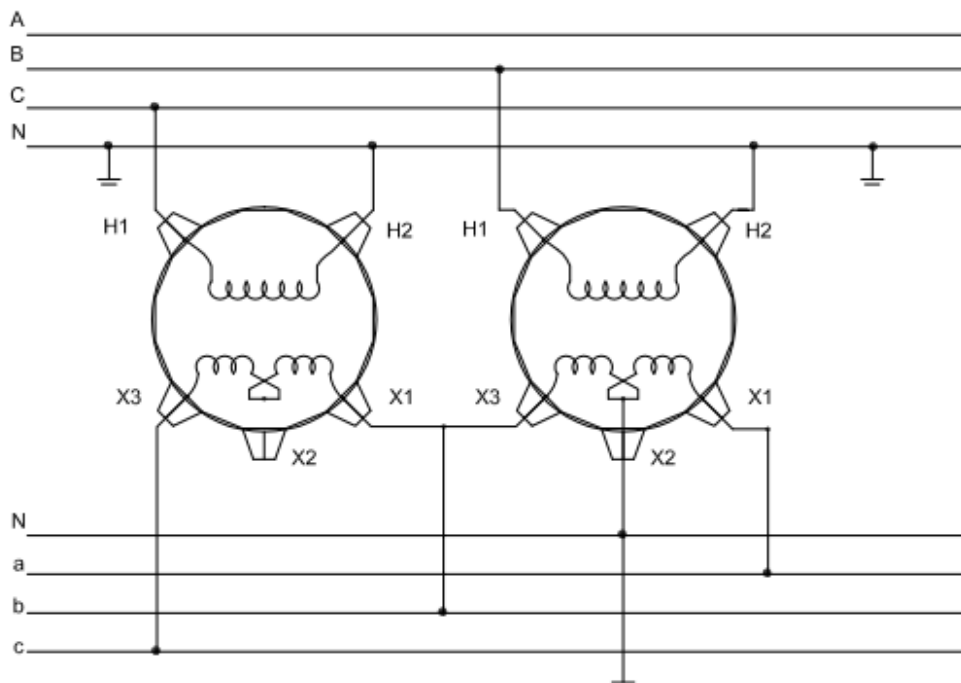


Figura N° 13. Servicio Trifásico Y abierta - Δ abierta 240/120 V.

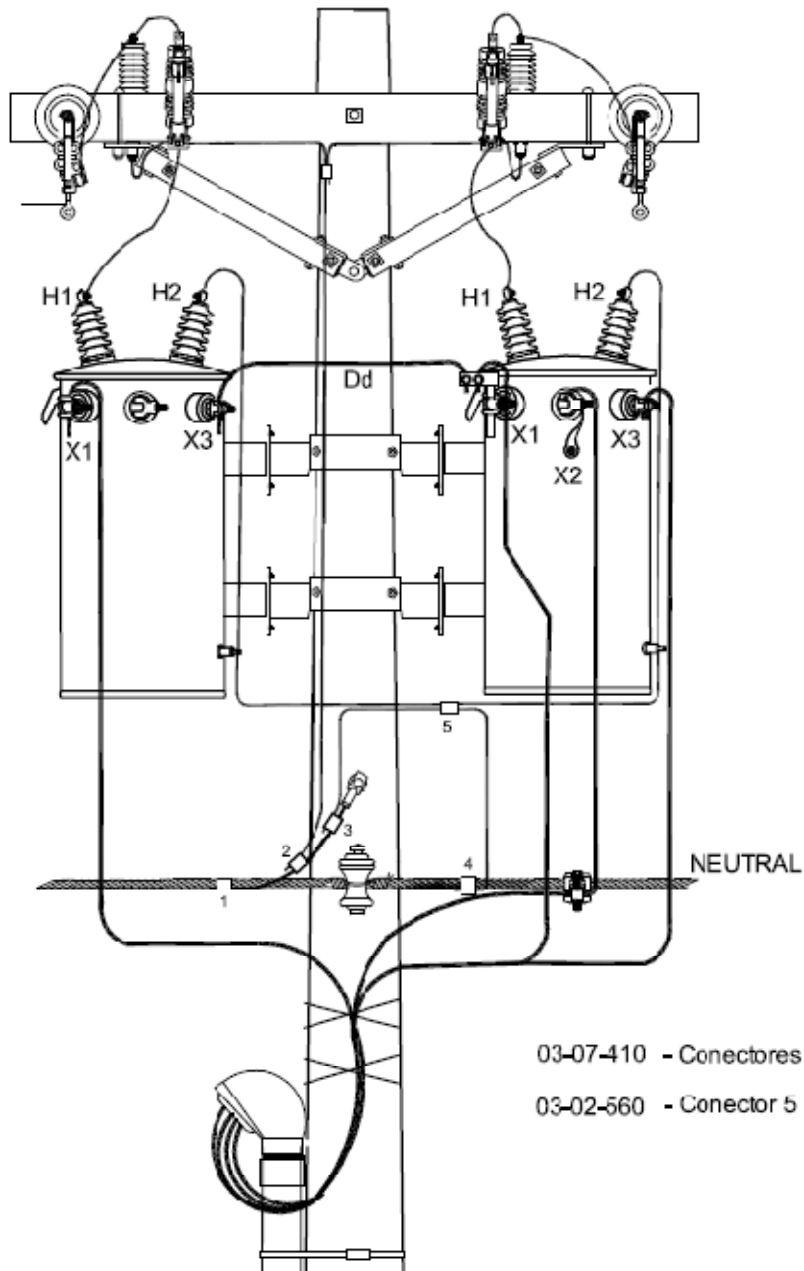


Figura N°14. Montaje trifásico con dos transformadores convencionales dos pasamuros.
 Estrella abierta aterrizada-delta abierta

Servicio Trifásico Estrella-Estrella 120/208Y V (4 alambres): en la figura N° 15 se muestra la conexión para el suministro de energía monofásica y trifásica con puestas a tierra múltiples, el neutro del primario debe quedar firmemente conectado al neutro del sistema y en el lado secundario el aislador que se encuentra más a la izquierda visto desde el secundario (X3) no será utilizado para esta conexión.

Esta configuración se logra modificando un transformador 120/240 V, colocando las bobinas en paralelo y utilizando únicamente los pasamuros de baja X2 y X1. Esta modificación se realiza en el laboratorio de ENSA bajo condiciones controladas y los transformadores modificados se identifican mediante una

etiqueta amarilla colocada en la tapa como la que se muestra en la figura N° 16. Esta configuración se utilizara con preferencia para cargas desde 100 kVA hasta 750 kVA, ya sea en áreas de distribución primaria o subterránea.



Figura N° 16. Transformador 208Y/120 V.

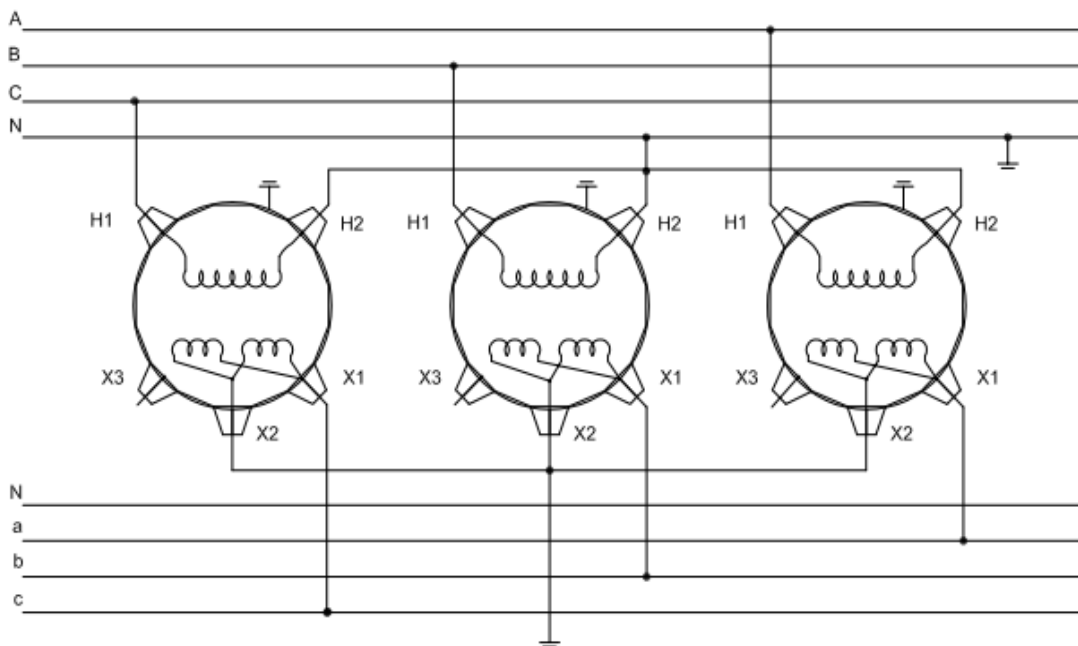


Figura N° 15. Servicio Trifásico Y GRD – Y GRD 208Y/120 V. En esta configuración se tendrá 208 V fase-fase y 120V fase-tierra.



ENSA

Dirección de Distribución e Ingeniería

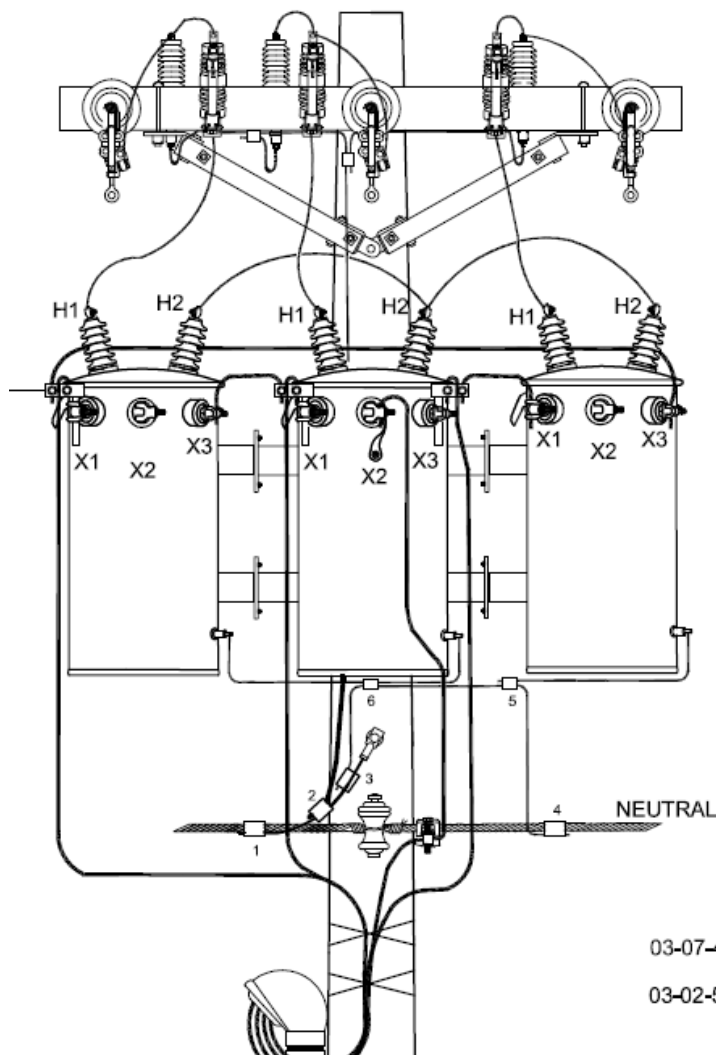
Criterio de Construcción, Operación y Mantenimiento

Transformadores

Código:	NO.CCOM.08.01
Fecha de Creación:	Ago-2011
Fecha de Última Actualización:	Sep-2011
Versión:	01
Páginas:	Página 15 de 19

Al hacer uso de este sistema es necesario que se mantenga un estricto balance de las tres fases y que todos los transformadores tengan la misma potencia aparente kVA.

Todos los equipos a ser usados por este sistema deben ser diseñados para un voltaje de 208 V. El banco estrella-estrella es usado para servir a clientes tales como escuelas, hospitales y edificios de oficina



03-07-410 - Conectores del 1 al 4

03-02-560 - Conectores 5 y 6

Figura N° 16. Montaje trifásico con tres transformadores convencionales dos pasamuros. Estrella Flotante- Delta Cerrada.



Servicio Trifásico Estrella-Estrella 480/277 V (4 alambres): Las conexiones de un banco de transformadores 480/277 V no son las mismas que las de un banco de transformadores de 120/208 V.

La diferencia entre estos dos bancos radica en que el banco 277/480 V esta cableado para 277 V de fase a tierra y solamente puede ser usado para convertirlo en un transformador 277/480 V, por otra parte en esta configuración las bobinas no se conectan en paralelo sino en serie como se muestra en la figura N°18.

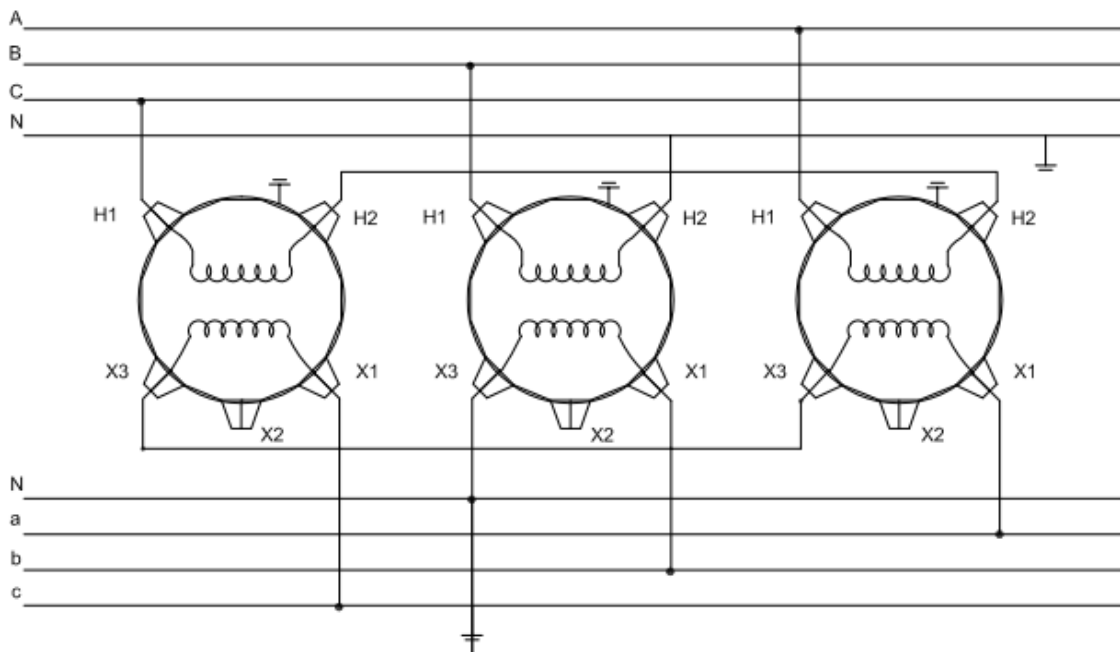


Figura N° 17. Servicio Trifásico **Y GRD – Y GRD** 480Y/277 V.
En esta configuración se tendrá 480 V fase-fase y 277 V fase-tierra.



Código:	NO.CCOM.08.01
Fecha de Creación:	Ago-2011
Fecha de Última Actualización:	Sep-2011
Versión:	01
Páginas:	Página 17 de 19

Servicio Trifásico Estrella-Delta 120/240V (3 hilos): en la figura N° 19 se muestra la conexión para el suministro de energía trifásica a 240 V y pequeños porcentajes de energía monofásica a 120/240V.

Los terminales del transformador que estén identificados como H2 serán convertidos en un bus común, este bus es llamado neutral del transformador de alto, cuando no estén aterrizados, se dice que esta flotando.

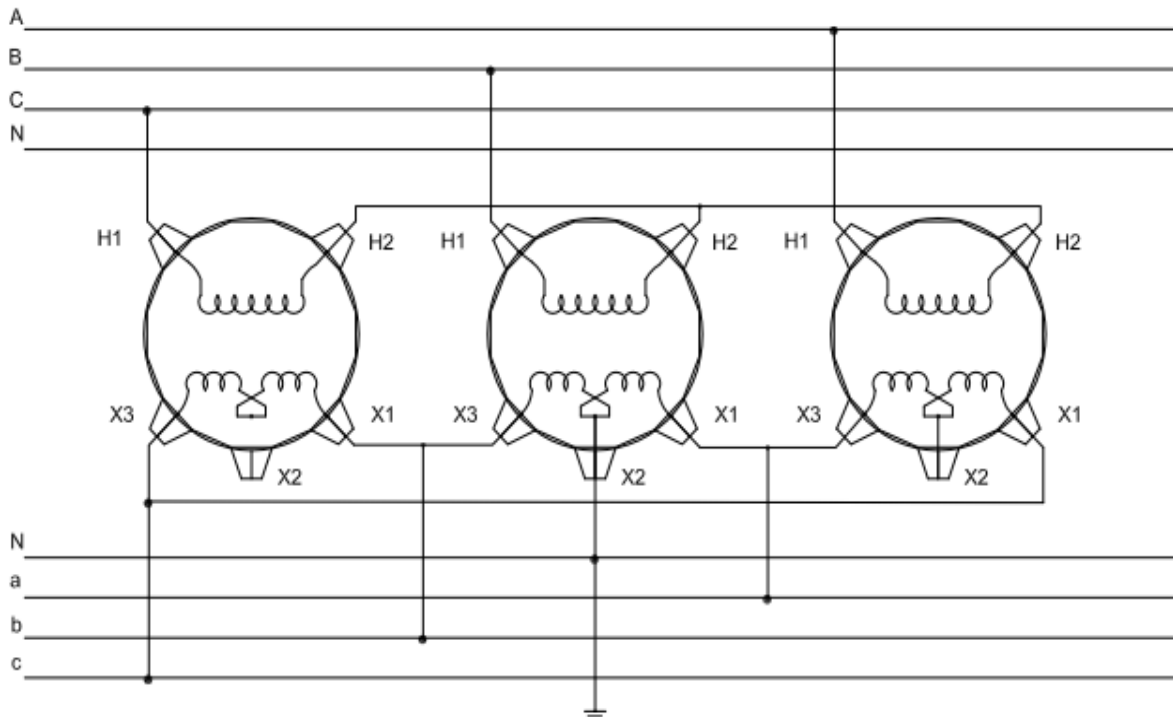


Figura N° 19. Servicio Trifásico Y Flotante - Δ Cerrada 240/120 V.



ENSA
Dirección de Distribución e Ingeniería
Criterio de Construcción, Operación y
Mantenimiento
Transformadores

Código:	NO.CCOM.08.01
Fecha de Creación:	Ago-2011
Fecha de Última Actualización:	Sep-2011
Versión:	01
Páginas:	Página 18 de 19

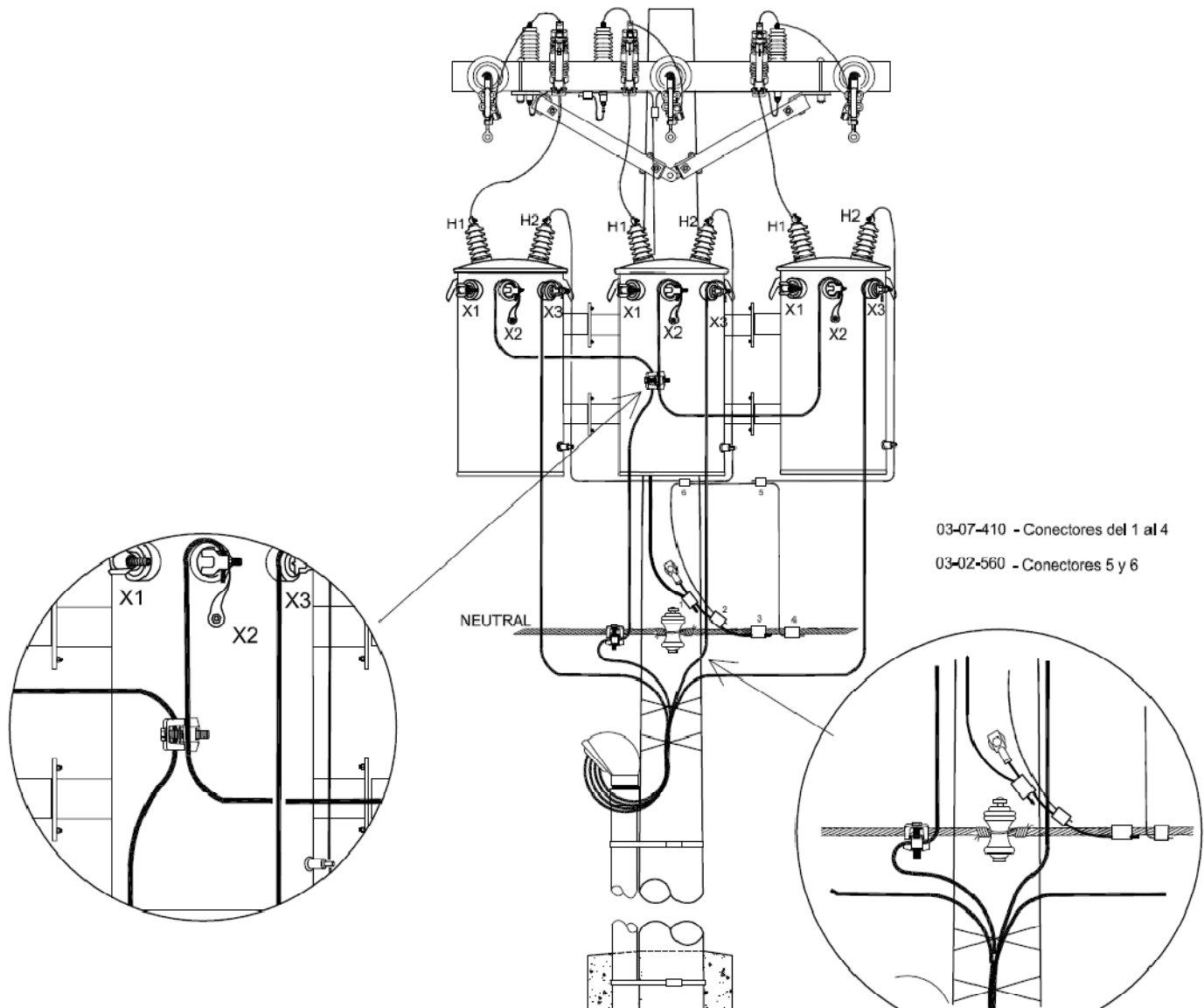


Figura N°20. Montaje trifásico con tres transformadores convencionales dos pasamuros.
Estrella aterrizada – estrella aterrizada

Código:	NO.CCOM.08.01
Fecha de Creación:	Ago-2011
Fecha de Última Actualización:	Sep-2011
Versión:	01
Páginas:	Página 19 de 19

(c) Conexión de Transformadores Trifásicos tipo Gabinete.

El esquema de alimentación primaria será del tipo doble circuito con anillo, ver figura 21.

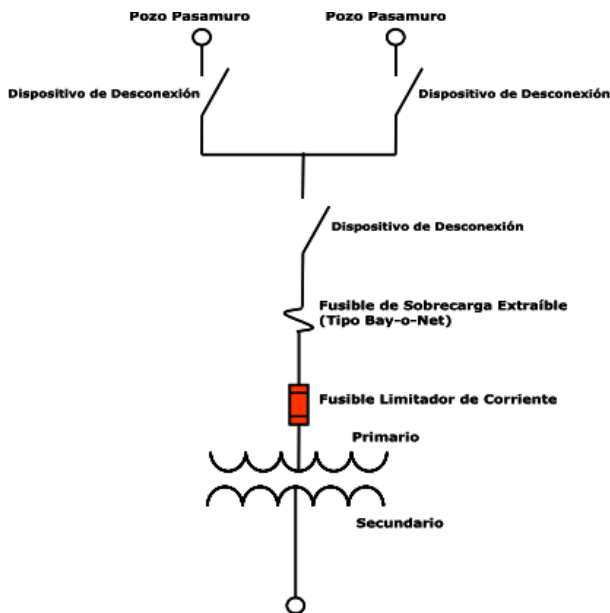


Figura N° 21. Esquema doble circuito con anillo.

- De ser necesario, coloque señalizaciones para evitar que los peatones o vehículos que transitan por la vía no queden expuestos al derrame.
- El derrame deberá contenerse con materiales absorbentes los cuales deberán ser depositados en una bolsa plástica y posteriormente entregados al laboratorio de metrología.
- Es importante evitar que los fluidos alcancen canales de agua pluviales, cloacas, desagües o cualquier otro lugar donde corra agua.
- El personal encargado de atender el derrame deberá informar a su supervisor inmediato o inspector de seguridad del incidente.

Para mayor detalle consultar el manual sobre manejo de derrames y descargas, P.6, ver 01 del departamento de seguridad y medio ambiente.

Manipulación de Líquidos y Equipos Contaminados con Aceite Dieléctrico de Transformadores

Se deben tomar las siguientes precauciones durante la manipulación de líquidos o equipos contaminados con aceite dieléctrico de transformadores:

- Cerciórese de que en el área de trabajo tenga suficiente espacio para trabajar y que cuente con los implementos necesarios (guantes, botas, etc.) para realizar la limpieza.