



Grupo-epm

# TRANSFORMADOR TIPO GABINETE MONOFÁSICO 25 A 167 kVA.

ESPECIFICACIÓN TÉCNICA

DEPARTAMENTO DE NORMALIZACIÓN

Código: NO.MA.07.01

Versión: 1.1

| ELABORADO                       | REVISADO                             | APROBADO                          | ULTIMA ACTUALIZACIÓN |
|---------------------------------|--------------------------------------|-----------------------------------|----------------------|
| Departamento Normalización ENSA | Jefe Departamento Normalización ENSA | Gerente Planeación y Control ENSA | 06 noviembre 2020    |



TRANSFORMADOR TIPO  
GABINETE MONOFÁSICO  
25 A 167 kVA

NO.MA.07.01

Fecha:  
06/11/2020

Aprobado: AG/SG

Versión: 1.1

Página 1 | 24

## INDICE

|  |    |
|--|----|
| <b>1. OBJETIVO</b> .....   | 3  |
| <b>2. ALCANCE</b> .....  | 3  |
| <b>3. GENERALIDADES</b> .....  | 3  |
| <b>4. NORMAS APLICABLES</b> .....  | 5  |
| <b>5. CARACTERÍSTICAS ESPECÍFICAS</b> .....  | 6  |
| <b>5.1 Tipo:</b> .....   | 6  |
| <b>5.2 Voltajes Nominales y Niveles Básicos de Impulso (BIL):</b> .....                          | 6  |
| <b>5.3 Clase de Enfriamiento:</b> .....  | 6  |
| <b>5.4 Elevación de Temperatura:</b> .....   | 6  |
| <b>5.5 Frecuencia:</b> .....   | 6  |
| <b>5.6 Derivaciones:</b> .....   | 6  |
| <b>5.7 Capacidad a kVA Nominal:</b> .....  | 6  |
| <b>5.8 Capacidades Nominales:</b> .....  | 7  |
| <b>5.9 Accesorios tipo subestación como sigue:</b> .....   | 7  |
| <b>6. DISEÑO Y FABRICACIÓN</b> .....   | 7  |
| <b>6.1 Normas utilizadas en los diseños:</b> .....   | 7  |
| <b>6.2 Clase de transformador y tipo de núcleos utilizados en el diseño y fabricación:</b> ..... | 7  |
| <b>6.3 Pasamuros de Alto Voltaje:</b> .....  | 7  |
| <b>6.4 Pasamuros de Bajo Voltaje:</b> .....  | 7  |
| <b>6.5 Tanque:</b> .....   | 8  |
| <b>6.6 Aceite Aislante o Dieléctrico:</b> .....  | 9  |
| <b>6.7 Contratuercas:</b> .....  | 11 |
| <b>6.8 Cambiador de Derivaciones:</b> .....  | 11 |
| <b>6.9 Características de los Dispositivos de Desconexión:</b> .....                             | 11 |
| <b>6.10 Esquemas de Alimentación Primaria</b> .....  | 12 |
| <b>6.11 Protección del Transformador</b> .....   | 13 |
| <b>7. INSPECCION, PRUEBAS Y/O CERTIFICACIONES</b> .....  | 14 |
| <b>8. PLANOS DE TALLER E INSTRUCTIVOS</b> .....  | 15 |
| <b>9. MANEJO, EMBALAJE Y TRANSPORTE</b> .....  | 15 |
| <b>10. REPUESTOS</b> .....   | 17 |
| <b>11. TABLA DE INFORMACION PARTICULAR</b> .....   | 17 |
| <b>12. TABLAS DE DATOS TECNICOS</b> .....  | 20 |
| <b>13. CONTROL DE CAMBIOS</b> .....  | 24 |

# 1. OBJETIVO

El objetivo de esta especificación es el de adquirir un transformador de una alta eficiencia y muy bajas pérdidas, fabricado mediante la última tecnología disponible en el mercado.

Esta especificación cubre las características y requerimientos para la adquisición y suministro de transformadores trifásicos, tipo gabinete con compartimientos (alto y bajo voltaje), con los accesorios indicados, para ser instalados en los sistemas de distribución eléctrica.

# 2. ALCANCE

Esta especificación cubre los requerimientos eléctricos, mecánicos y de fabricación, para transformadores de distribución tipo gabinete con compartimientos (alto y bajo voltaje), con los accesorios indicados, monofásicos, lleno de aceite mineral Tipo I o Tipo II, sin contaminación de PCB, con núcleo de material amorfo o acero al silicio de alta eficiencia; para ser usados derivaciones monofásicas de los sistemas de distribución eléctrica, estrella 4-alambres, o delta 3-alambres:

- 2,400 delta volt
- 4,160GrdY / 2,400 volt
- 13,200GrdY / 7,620 volt
- 12,000 delta volt
- 34,500GrdY / 19,920 volt

Esta especificación incluye requerimientos ambientales para el líquido aislante, para los transformadores de gabinete, llenos de líquido o aceite aislantes o dieléctrico. El líquido aislante o dieléctrico NO DEBE CONTENER POLICLORUROS BIFENILITICOS (PCB) NI SUS DERIVADOS O AGENTES CONTAMINANTES DEL MEDIO AMBIENTE, NI TOXICOS PARA LA SALUD HUMANA.

# 3. GENERALIDADES

- 3.1** Los transformadores de distribución tipo gabinete suministrados bajo esta especificación, deberán cumplir en todos los aspectos, con los requerimientos de esta especificación, sin excepción.
- 3.2** El suministro deberá realizarse de acuerdo con la correcta práctica comercial e industrial.
- 3.3** Estos transformadores serán usados en condiciones climáticas típicas del trópico húmedo con altas temperaturas, alta precipitación anual, alta humedad relativa del aire y altas concentraciones de salinidad en las zonas costeras.
- 3.4** Los transformadores deberán ser nuevos y limpios, sin defectos internos o externos, y que su fecha de fabricación no exceda los seis (6) meses, tomando como referencia la fecha de orden de compra. No se aceptará el suministro de transformadores reconstruidos ni rehabilitados, ni de reciente fabricación con poco uso.

- 3.5** Los transformadores objeto de este suministro, deberán estar diseñados, construidos y sometidos a pruebas de acuerdo con las últimas revisiones de las normas aplicables de la IEEE, NEMA y ANSI.
- 3.6** Los transformadores de gabinete serán del tipo denominado como frente muerto.
- 3.7** La pintura de todo transformador deberá ser durable y resistente a la corrosión. Se debe preparar la superficie del gabinete con un proceso de limpieza o desengrase con soluciones químicas o por medios mecánicos, con lo cual se deben retirar aceites, grasas u otras posibles impurezas presentes en la superficie que se va a pintar. Luego de la limpieza se debe aplicar dos (2) capas de anticorrosivo en las paredes externas e internas del gabinete, y tapa del transformador, que no reaccione con el aceite. El acabado deberá ser adecuado para resistir por lo menos una prueba de rociado según la norma ASTM B117-54. La adherencia de las capas de pintura externa deberá ser de acuerdo con la norma ASTM D 4541.
- 3.8** Todo transformador que presente en cualquiera de sus partes internas o externas, el menor indicio de corrosión debe ser rechazado, hasta que esta anomalía sea subsanada a satisfacción de ENSA.
- 3.9** El proceso de fabricación de los transformadores y el proceso de producción del líquido aislante deberá estar sujeto a un programa de Control de Calidad basado al ISO 9001 vigente, con requerimientos establecidos para asegurar que el transformador suministrado, cumple con las normas y requisitos establecidos en esta especificación.
- 3.10** El texto, tablas, figuras y referencia a otras normas se suplementan una a la otra, y deberán ser consideradas como parte integral de esta especificación.
- 3.11** El transformador deberá operar en una altitud hasta 3,000 pies (1,000 metros) sobre el nivel del mar.
- 3.12** El transformador deberá tener un arreglo de pasamuros igual al ANSI Type I, tanto el lado primario como en el secundario.
- 3.13** El núcleo del transformador podrá ser de cualquiera de los dos materiales indicados a continuación:
- material amorfo
  - acero al silicio de alta eficiencia
- 3.14** El líquido aislante o dieléctrico deberá ser sometido a pruebas, y análisis físicos y químicos de acuerdo a las últimas revisiones de las normas aplicables de la IEEE, NEMA, ANSI, ASTM y aquellas que **ENSA** considere, así como las que existan y establezca la República de Panamá.
- 3.15** Todo transformador que presente en cualquiera de sus partes internas o externas, el menor indicio de fisura debe ser rechazado y reemplazado por una unidad nueva, a satisfacción de **ENSA**.

**3.16** El proceso de producción del líquido aislante o dieléctrico debe estar sujeto a un programa de Gestión de Calidad similar al ISO 9001.

## 4. NORMAS APLICABLES

El suministro de los transformadores deberá realizarse en estricta conformidad con las siguientes normas específicas, exceptuándose lo que esté contrariamente establecido en esta especificación técnica, caso en el cual regirá esta última.

- **ANSI C57.12.00** (última revisión): "Standard General Requirements for Liquid-Immersed Distribution, Power, and Regulating Transformers".
- **ANSI C57.12.25** (última revision): "Requirements for Pad-Mounted, Compartmental-Type, Self-Cooled, Single-Phase Distribution Transformers with Separable Insulated High-Voltage Connectors: High-Voltage, 34500 GrdY/19920 volt and Below; Low-Voltage, 240/120 volt; 167 kVA and Smaller".
- **ANSI C57.12.28** (última revision): "Switchgear and Transformers-Pad-Mounted Equipment-Enclosure Integrity".
- **ANSI C57.12.70** (última revision): "Terminal Markings and Connections for Distribution and Power Transformers".
- **ANSI C57.12.80** (última revision): "Standard Terminology for Power and Distribution Transformers".
- **ANSI C57.12.90** (última revision): "Standard Test Code for Liquid Immersed, Distribution, Power, and Regulating Transformers and Guide for Short-Circuit Testing of Distribution and Power Transformers".
- **IEEE C57.91** (última revision): "IEEE Guide for Loading Mineral-Oil-Immersed Overhead and Pad-Mounted Distribution Transformers Rated 500 kVA and Less with 65°C or 55°C Average Winding Rise".
- **IEEE C57.106** (última revision): "Guide for Acceptance and Maintenance of Insulating Oil In Equipment".
- **IEEE C57.121** (última revision): "Guide for Acceptance and Maintenance of Less Flammable Hydrocarbon Fluid in Transformers".
- **ASTM D3487**: "Standard Specification for Mineral Insulating Oil Used in Electrical Apparatus"
- **ASTM 153/A153** (última revision): "Standard Specification or Zinc Coating (Hot-Dip) on Iron and Steel Hardware".
- **ASTM B-117-73** (última revision): "Standard Method of Salt Spray (Fog) Testing".
- **ASTM D-2794** (última revision): "Paint Finish Direct Impact Test".
- **IEEE Std. 386**: "IEEE Standard for Separable Insulated Connectors for Power Distribution Systems Above 600V".
- Todas aquellas que a consideración de **ENSA** considere necesarias, así como aquellas tipificadas en la Legislación de la República de Panamá.

## 5. CARACTERÍSTICAS ESPECÍFICAS

### 5.1 Tipo:

Monofásico, tipo gabinete, de frente muerto y con arreglos de pasamuros tipo "ANSI Type I".

### 5.2 Voltajes Nominales y Niveles Básicos de Impulso (BIL):

Los valores de voltajes nominales en los devanados de los transformadores incluidos en esta especificación y su nivel básico de impulso (BIL) requerido, son los indicados a continuación:

| Devanado   | Voltaje nominal (V)  | BIL (kV) |
|------------|----------------------|----------|
| Primario   | 2,400 V delta        | 45       |
|            | 4,160GrdY / 2,400 V  | 60       |
|            | 13,200GrdY / 7,620 V | 95       |
|            | 12,000 V delta       | 95       |
|            | 34,500GrdY/19920     | 150      |
| Secundario | 240/120              | 30       |

### 5.3 Clase de Enfriamiento:

El método de enfriamiento empleado para todos los transformadores de distribución trifásicos que forman parte de esta especificación será de **clase ONAN** (auto-enfriado), según ANSI C57.12.00.

### 5.4 Elevación de Temperatura:

- 65 °C

### 5.5 Frecuencia:

- 60 Hz.

### 5.6 Derivaciones:

- Dos (2) de 2 ½% hacia arriba, más
- Dos (2) de 2 ½% hacia abajo, del voltaje nominal.

### 5.7 Capacidad a kVA Nominal:

La capacidad de los kVA nominales, es continúa y basada en que no se exceda cualquiera de las siguientes dos (2) condiciones:

- El aumento de temperatura del embobinado promedio por encima de la temperatura ambiente no deberá exceder de 65 °C cuando sea medida por el método de resistencia.
- El punto más caliente, por aumento de temperatura, del embobinado no deberá exceder de 80 °C sobre la temperatura ambiente.

El aumento de temperatura del líquido aislante no deberá exceder de 65 °C cuando sea medido cerca de la parte superior del tanque.

Las capacidades en kVA estarán basadas en las condiciones de servicio usuales de temperatura y altitud indicadas en la norma ANSI C57.12.00.

### 5.8 Capacidades Nominales:

Las capacidades nominales de potencias de los transformadores objeto de esta especificación son: han estandarizados para los siguientes valores: **25 kVA, 37.5 kVA, 50 kVA, 75 kVA, 100 Kva y 167 kVA.**

### 5.9 Accesorios tipo subestación como sigue:

- Válvula de drenaje con facilidad para muestreo del aceite
- Medidor de Presión-Vacio
- Indicador del nivel del aceite
- Termómetro tipo reloj

## 6. DISEÑO Y FABRICACIÓN

El diseño y fabricación de los transformadores cubiertos por esta especificación deberán cumplir con lo indicado a continuación:

### 6.1 Normas utilizadas en los diseños:

Los transformadores deberán ser diseñados de acuerdo con la última revisión de las siguientes normas:

- ANSI C57.12.00 (última revisión)
- ANSI C57.12.26 (última revisión)

### 6.2 Clase de transformador y tipo de núcleos utilizados en el diseño y fabricación:

Los transformadores deberán ser de la clase ONAN (auto-enfriado), con núcleo del tipo metal amorfo o acero al silicio de alta eficiencia, y tener dos (2) embobinados de cobre o aluminio de alta conductividad.

### 6.3 Pasamuros de Alto Voltaje:

Tipo "Universal Bushing Well" de 200A, según la norma ANSI/IEEE 386. Solo se deberá suministrar el "Bushing Well" instalado en el tanque del transformador, y no se aceptarán dispositivos del tipo "integral loadbreak bushing". El "Bushing Well" deberá ser del tipo con orejitas (tabs) para sujetar el gancho soporte (bail).

### 6.4 Pasamuros de Bajo Voltaje:

- Tipo porcelana o de epoxy.
- Los terminales deberán ser del tipo espada, con huecos tipo NEMA como sigue:

| TERMINAL NEMA | kVA (240/120 V)   |
|---------------|-------------------|
| 4 -HUECOS     | 25; 37.5; 50 y 75 |
| 8 -HUECOS     | 100 y 167         |

- Deberán tener tres (3) pasamuros de bajo voltaje.

## 6.5 Tanque:

- 6.5.1 El tanque del transformador deberá ser de una construcción del tipo tanque sellado.
- 6.5.2 El tanque del transformador deberá tener dos facilidades para poder hacer una conexión de puesta a tierra, uno en el lado de alto voltaje y el otro en el lado de bajo voltaje.
- 6.5.3 Deberá tener instalados de fábrica, los siguientes accesorios:
- 6.5.3.1 Transformadores de 100 y 167 kVA
- Válvula de drenaje con facilidad para muestreo del aceite
  - Medidor de presión-vacío
  - Indicador del nivel del aceite
  - Termómetro tipo reloj
- 6.5.3.2 Transformadores de 25, 37.5, 50 y 75 kVA
- Válvula de drenaje con facilidad para muestreo del aceite
  - Indicador del nivel de aceite
- 6.5.4 El tanque deberá tener facilidades permanentes para poder alzar el transformador.
- 6.5.5 El ensamblaje interno del conjunto núcleo/bobina, deberá tener las facilidades adecuadas que permitan el poder alzarlo.
- 6.5.6 El tanque deberá ser pintado con dos (2) capas de pintura verde olivo, sobre una base cubierta anticorrosiva adecuada.
- 6.5.7 El tanque deberá estar equipado con un dispositivo autosellante de alivio de presión, diseñado para operar (abrir) a una presión de 10 ( $\pm$  2) libras por pulgada cuadrada.
- 6.5.8 Se le deberá pintar con letras de dos (2) pulgadas de alto por una y media (1½) pulgadas de ancho, color negro, en la parte lateral frontal del transformador la siguiente información:
- ENSA
  - kVA Nominal
  - NO-PCB
- 6.5.9 La placa deberá ser de acero inoxidable y tener las letras gravadas con una técnica que impida su deterioro durante la vida útil del transformador. Se deberá utilizar tipos de caracteres (letras y números) legibles y uniformes; no se permitirá que

los caracteres sean gravados a mano. La información de datos de placa debe incluir, pero no limitarse a la siguiente, son:

- Número de serie
- Clase
- Número de fases
- Frecuencia
- Voltaje nominal
- kVA nominal
- Temperatura ambiente
- Aumento de temperatura, grados Celsius
- Polaridad
- Impedancia en porcentaje
- Peso total aproximado
- Diagrama de conexión
- Nombre del fabricante
- País del fabricante
- Fecha de fabricación
- Volumen del aceite aislante en litros
- Referencia al instructivo de operación y mantenimiento
- Material del conductor, para cada embobinado
- Código de barras
- Fabricante y número de catálogo de los fusibles de protección

6.5.10 El transformador deberá tener un arreglo de pasamuros igual al ANSI C57.12.25 Type I, tanto en el lado primario como en el secundario.

6.5.11 El transformador de tanque será del tipo-compartimiento, según la norma ANSI C57.12.28, y deberá consistir de un tanque con compartimientos para terminar los cables de alto y bajo voltaje.

6.5.12 Deberá tener las facilidades para instalarle un candado, en una facilidad del tipo embutido, y un perno hexagonal que asegure la tapa de acceso del transformador. El sistema de cierre de la puerta deberá incluir la tornillería y accesorios, todos en acero inoxidable.

## 6.6 Aceite Aislante o Dieléctrico:

6.6.1 El aceite aislante o dieléctrico deberá ser nuevo, sin contaminación de PCB, no usado y que reúna todos los requisitos de las normas aplicables.

6.6.2 El aceite aislante o dieléctrico utilizado podrá ser de dos tipos:

- Aceite mineral Tipo I de acuerdo con la norma ASTM D3487 (última revisión)
- Aceite mineral Tipo II de acuerdo con la norma ASTM D3487 (última revisión)

6.6.3 Los transformadores serán suministrados habitualmente con aceite aislante o dieléctrico mineral Tipo II. De requerirse que los transformadores sean suministrados con aceite aislante o dieléctrico mineral tipo I, **ENSA** lo indicará durante la gestión de presentación de propuestas y compra.

- 6.6.4 Si el aceite aislante posee inhibidores u otro aditivo adicional, se deberá indicar la naturaleza y concentración de este.
- 6.6.5 Manifiestar el nombre común, nombre genérico, las características físicas y químicas, así como la composición y concentraciones de los aditivos o inhibidores que contenga el líquido o aceite aislantes o dieléctrico.
- 6.6.6 El líquido o aceite aislantes o dieléctrico no debe contener Policloruros de Bifenilos ni sus derivados como el Pyranol, Inerteen, Chlorextol, Noflamol, Saf-T-Kuhl, ni Polihalogenados u otros compuestos tóxicos.
- 6.6.7 El líquido o aceite aislantes o dieléctrico no debe tener efectos negativos, ni tóxicos sobre el medio ambiente, ni sobre la salud de los seres humanos o ser perjudicial para los seres vivos.
- 6.6.8 El líquido o aceite aislantes o dieléctrico tendrá como base el Acta de Control de Sustancias Tóxicas (TSCA, por sus siglas en inglés) de los Estados Unidos de Norte América.
- 6.6.9 El valor límite de prueba para el líquido aislante recibido dentro de los transformadores, será según el método de "Voltaje de Ruptura del Dieléctrico", método ASTM D1816 / 0.040 pulgadas de abertura como sigue:

|                       |                       |
|-----------------------|-----------------------|
| Clase 34.5 kV o menos | <b>20 kV - mínimo</b> |
|-----------------------|-----------------------|

**NO SE PERMITEN TRANSFORMADORES CUYO ACEITE AISLANTE CONTENGA PCB (BIFENILO POLICLORADO), NI SUS DERIVADOS O CUYAS CONCENTRACIONES DE PCB SEAN MAYORES DE 5 PPM SEGÚN SE INDICA EN LA RESOLUCIÓN NO. 0169 DE 21 DE FEBRERO DE 2011.**

- 6.6.10 El líquido o aceite aislantes o dieléctrico deberá cumplir con los valores establecidos en el siguiente cuadro:

| MÉTODO ASTM | PRUEBA  | ACEITE AISLANTE MINERAL TIPO I | ACEITE AISLANTE MINERAL TIPO 2 |
|-------------|---|--------------------------------|--------------------------------|
| D1816       | Voltaje de ruptura del dieléctrico, para una abertura de 0.04", kV mínimos.                   | 20 kV                          | 20 kV                          |
| D974        | Número de neutralización, máximo,   | 0.03 mg KOH/g                  | 0.03 mg KOH/g                  |
| D924        | Pérdida AC característica:<br>factor de disipación<br>%, máximo a 25 °C<br>%, máximo a 100 °C | 0.05<br>0.30                   | 0.05<br>0.30                   |

| MÉTODO ASTM | PRUEBA                                  | ACEITE AISLANTE MINERAL TIPO I | ACEITE AISLANTE MINERAL TIPO 2 |
|-------------|---|--------------------------------|--------------------------------|
| D1533B      | Contenido máximo de agua en ppm         | 35 ppm                         | 35 ppm                         |
| D1524       | Condición visual                        | Claro                          | Claro                          |
| D92         | Punto de ignición (Flash Point), típico | 145 °C                         | 145 °C                         |
| D92         | Punto de fuego (Fire Point), mínimo     | -----                          | -----                          |
| D971        | Tensión interfacial mínima a 25 °C      | 40 mN/m                        | 40 mN/m                        |

### 6.7 Contratuercas:

Todas las conexiones eléctricas, tornillos de montaje de los bushings y los tornillos de adhesión de la cubierta, requieren de contratuercas. Las contratuercas deberán ser fabricadas de un material que cumpla con los requerimientos de la norma ANSI B18.21.1, última revisión. La tornillería en general debe estar hecha de acero inoxidable.

### 6.8 Cambiador de Derivaciones:

El cambiador manual de derivaciones será de operación interna, pero con el operador (perilla) de accionamiento en el exterior del tanque, pero dentro del tanque; que haga posible el aumento o disminución del voltaje secundario del transformador en el 5% de su voltaje nominal, con dos (2) derivaciones de 2 ½% para aumentar y dos (2) derivaciones de 2 ½% para disminuir.

### 6.9 Características de los Dispositivos de Desconexión:

El transformador deberá tener los dispositivos de desconexión, para ser operados con una vara de línea caliente, de 2 posiciones (Abierto/Cerrado), dentro del tanque inmerso en aceite, con el operador de accionamiento exterior al tanque, pero dentro del tanque.

El dispositivo tendrá capacidad continua y BIL mínimo como sigue:

| VOLTAJE (V)         | CAPACIDAD (A) | BIL (kV) |
|---------------------|---------------|----------|
| 2,400 delta         | 200           | 45       |
| 4,160GrdY / 2,400   | 200           | 60       |
| 13,200GrdY / 7620   | 200           | 95       |
| 12,000 delta        | 200           | 95       |
| 34,500GrdY / 19,920 | 300           | 150      |

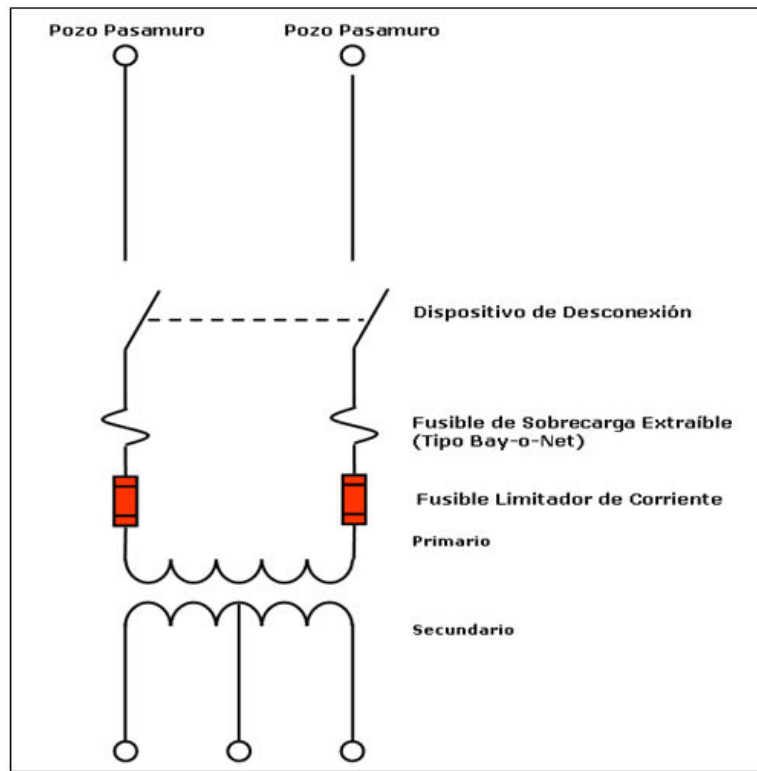
El dispositivo de desconexión deberá efectuar 500 operaciones mecánicas como mínimo, sin sufrir ningún tipo de deterioro.

Los dispositivos de desconexión serán del tipo de operación en grupo, rompecarga, y con capacidad para desenergizar los transformadores.

## 6.10 Esquemas de Alimentación Primaria

6.10.1 Esquema Radial: Para un Lateral Monofásico Derivado de un Sistema Delta 3 hilos  
Las facilidades para este esquema consistirán en:

- Dos (2) bushing wells
- Un (1) dispositivo de desconexión, según el punto 6.9, que abra simultáneamente los dos polos o fases que entran al transformador.
- Dos (2) juegos de fusibles para sobrecarga del tipo extraíble (bay-o-net) en serie con fusibles limitadores de corriente, según el punto 6.11.2.



**Esquema Radial**  
**Para un Lateral Monofásico Derivado de un Sistema Delta 3-hilos**

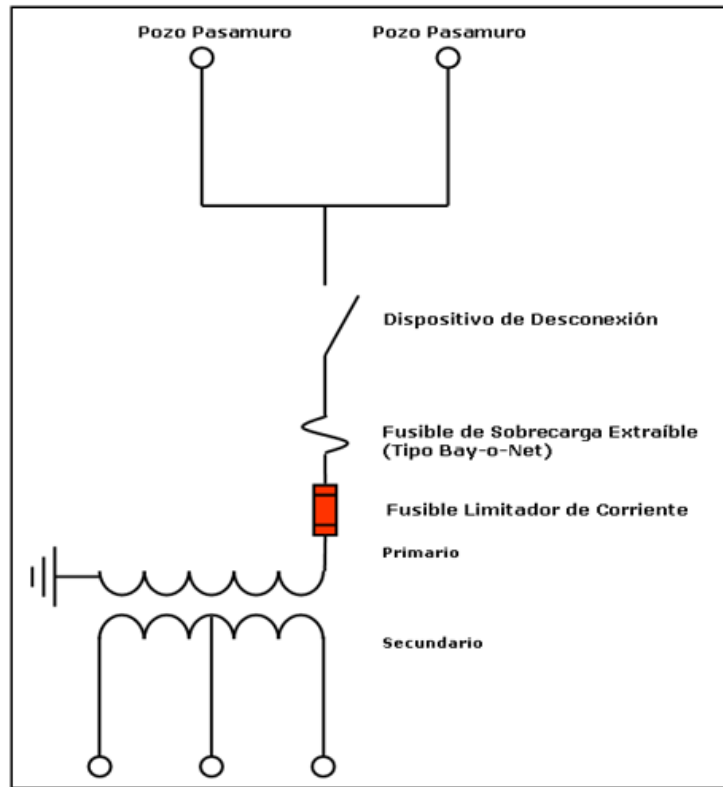
6.10.2 Esquema Anillo (Loop): Para un Lateral Monofásico Derivado de un Sistema Estrella 4 hilos.

Las facilidades para este esquema consistirán en:

- Dos (2) bushing wells
- Un (1) dispositivo de desconexión, según el punto 6.9, que desconecte solamente el transformador.

- Un (1) fusible para sobrecarga del tipo extraíble (bay-o-net) en serie con un fusible limitador de corriente, según el punto 6.11.1.

**NOTA:** para el voltaje de 34,500GrdY/19,920 V, no se requerirá el fusible limitador de corriente.



**Esquema Anillo (Loop)  
Para un Lateral Monofásico Derivado de un Sistema Estrella 4-hilos**

## 6.11 Protección del Transformador

- 6.11.1 Para los voltajes de 4,160GrdY/2,400 V y 13,200GrdY/7,620 V, la protección del transformador estará conformada por un fusible para sobrecarga del tipo extraíble (bay-o-net) en serie con un fusible limitador de corriente. Se suministrarán los elementos fusibles instalados y montados, con la capacidad recomendada por el fabricante. La capacidad interruptiva del fusible limitador de corriente no será menor de 25,000 A.
- 6.11.2 Para los voltajes de 2,400 V y 12,000 V delta, la protección del transformador estará conformada por dos juegos de fusibles para sobrecarga del tipo extraíble (bay-o-net) en serie con fusibles limitadores de corriente. Se suministrarán los elementos fusibles instalados y montados, con la capacidad recomendada por el fabricante. La capacidad interruptiva del fusible limitador de corriente no será menor de 25,000 A.
- 6.11.3 Para el voltaje de 34,500GrdY/19,920 V: no se requerirá de protección (fusibles limitadores de corriente).

**NOTA:** Los transformadores deben ser suministrados con los elementos fusibles instalados de fábrica.

## 7. INSPECCION, PRUEBAS Y/O CERTIFICACIONES

### 7.1. Inspección:

El proponente deberá informar a **ENSA** por lo menos seis (6) semanas antes de las pruebas programadas de los transformadores, de manera que **ENSA** pueda mandar a sus representantes o personal técnico a verificar las pruebas.

La presencia de la inspección de **ENSA** en la fábrica, no libera al contratista ni al fabricante de cumplir con todo lo indicado y señalado en esta especificación.

### 7.2. Pruebas:

Todas las pruebas deberán ser llevadas a cabo según la norma ANSI C57.12.90, última revisión.

Las pruebas a ser llevadas a cabo deberán incluir, pero no limitarse a las indicadas.

7.2.1 Las siguientes pruebas de rutina deberán ser efectuadas en fábrica, a cada uno de los transformadores:

- a. Prueba de relación de vueltas
- b. Prueba de relación de fase y polaridad
- c. Pérdidas sin carga y corriente de excitación, a voltaje y frecuencia nominal
- d. Pérdidas con carga e impedancia a voltaje y frecuencia nominal
- e. Pruebas de potencial inducido (prueba dieléctrica a baja frecuencia)
- f. Prueba dieléctrica del aceite aislante
- g. Prueba mecánica de fugas al tanque

7.2.2 Las siguientes pruebas de diseño deberán ser entregadas por la fábrica, por cada uno de los tipos de transformadores:

- a. Medición de la resistencia en todos los embobinados
- b. Prueba de aumento de temperatura
- c. Prueba del nivel audible de ruido
- d. Prueba mecánica de presión al tanque
- e. Prueba de cortocircuito

7.2.3. Muestreo del Aceite Aislante o Dieléctrico

Antes de que los transformadores salgan de la fábrica, se debe entregar A **ENSA**, un análisis previo del lote. No está permitidos transformadores cuyo fluido de aislamiento sea PCB o que tenga concentraciones tóxicas de PCB mayores de 5 ppm según se indica en la resolución no. 0169 de 21 de febrero de 2011

El muestreo del lote debe ser en relación de 1 a 20, es decir, de cada 20 transformadores o menos, se analizará uno. En este análisis, se indica: marca y número de serie del transformador analizado, las características físicas y químicas del aceite, los tóxicos presentes (si los tiene, con sus concentraciones en ppm).

### 7.3. Certificaciones:



TRANSFORMADOR TIPO  
GABINETE MONOFÁSICO  
25 A 167 kVA

NO.MA.07.01

Fecha:  
06/11/2020

Aprobado: AG/SG

Versión: 1.1

Página 14 | 24

El Contratista o Proveedor deberá suministrar a **ENSA**, en un término de 15 días calendario después de realizadas las pruebas, una copia original de las certificaciones de todos los datos y resultados de las pruebas, y reporte que incluya todas las unidades fabricadas para **ENSA**.

Los transformadores no deben ser embarcados hasta que **ENSA** haya recibido todos los datos y resultados de las pruebas realizadas a los mismos, y **ENSA** se reserva el derecho a rechazar las unidades cuyos datos de prueba no cumplan con lo indicado en esta especificación.

## 8. PLANOS DE TALLER E INSTRUCTIVOS

El Contratista deberá suministrar a ENSA, los planos de taller de cada tipo de transformador que indique esta especificación.

Los planos de taller deberán mostrar el detalle de todos y cada uno de los elementos integrantes de los transformadores. Las dimensiones pertinentes, los datos característicos, las características del líquido aislante deberán ser indicadas. Cualquier variación en las dimensiones debido a las tolerancias de fabricación se debe indicar.

En adición a los planos de taller, se deberán suministrar seis (6) copias de lo siguiente:

- Las instrucciones y detalles para la instalación y el mantenimiento de los transformadores.
- El manual descriptivo y el manual de operación y mantenimiento de los transformadores

## 9. MANEJO, EMBALAJE Y TRANSPORTE

### 9.1. Manejo:

Los transformadores a ser suministrados de acuerdo a la presente especificación deberán ser manejados y empacados de acuerdo con la práctica comercial normalmente aceptada, de manera que las unidades no sufran ningún tipo de golpe o deterioro durante el manejo.

Los transformadores deberán ser embarcados completamente con todos los accesorios para su inmediata y normal instalación, garantizándose una entrega satisfactoria.

### 9.2. Embalaje:

9.2.1. Los transformadores serán adecuadamente embalados en cajas nuevas y resistentes de madera, no retornables, cada una de las cuales contendrá un solo tipo de transformador.

9.2.2. Las cajas deberán ser adecuadamente reforzadas para transporte terrestre y marítimo, y para resistir su almacenamiento a la intemperie en una zona tropical con alta temperatura, alta humedad y frecuentes lluvias.

- 9.2.3. El embalaje deberá ser del tipo para exportación.
- 9.2.4. La madera usada para la fabricación de los embalajes de envío, deberán ser nuevas, bien tratadas, sanas y libres de nudos y decaimiento.
- 9.2.5. Los embalajes deberán estar provistos de una base tipo "skid base". Los transformadores deberán ser asegurados a la base del embalaje, ya sea mediante cintas metálicas, pernos o ataduras, durante el envío y manejo de este.
- 9.2.6. El embalaje deberá ser lo suficientemente fuerte para prevenir daños por apilamiento y manejo.

**9.3. Transporte:**

Los transformadores deben ser transportados cumpliendo con las disposiciones legales existentes en la República de Panamá en materia de movimiento de carga, y de acuerdo con los procedimientos y prácticas comerciales normalmente aceptadas y establecidas para que las unidades no sufran ningún tipo de daño, golpe, deterioro y fuga o escape del líquido aislante o dieléctrico durante el transporte de los mismos hasta el sitio de entrega indicado por **ENSA**.

Si por alguna razón, durante la operación de Manejo, Embalaje, Transporte y Almacenamiento, y antes de ser recibido conforme por **ENSA**, se produjera un percance o accidente, como rotura del transformador u otro daño, y tenga como consecuencia un derrame o fuga del líquido aislante o aceite aislante o dieléctrico, o dispersión del material o componente del equipo, el Contratista o Proveedor es el responsable por la operación de remoción, recuperación, limpieza, descontaminación, embalaje, transporte y disposición final del líquido, materiales y equipos utilizados en las operaciones antes mencionadas y costeará los gastos en que se incurra. Además, cumplirá con las disposiciones legales establecidas en la República de Panamá en materia de Preservación y Conservación del Medio Ambiente y los Recursos Naturales. Así también la Preservación y Bienestar de la Salud Humana; incluida en la Legislación Internacional referente a los Tratados, Acuerdos y Convenios del que la República de Panamá es signataria.

**9.4. Señalización:**

Además de las marcas requeridas normalmente con propósito de embarque, cada caja donde se embarquen los transformadores deberá ser rotulada con la siguiente información:

- Nombre del fabricante y lugar de fabricación
- Número de catálogo del transformador
- Capacidad en kVA y voltaje nominal
- Peso bruto y neto de cada caja
- Destinatario y país de destino:  
CONTRATISTA/ENSA /REPUBLICA DE PANAMA
- Número de Contrato u Orden de Compra
- Tipo o clase del líquido aislante o dieléctrico
- Volumen del líquido aislante en litros



TRANSFORMADOR TIPO  
GABINETE MONOFÁSICO  
25 A 167 kVA

NO.MA.07.01

Fecha:  
06/11/2020

Aprobado: AG/SG

Versión: 1.1

Página 16 | 24

## 10. REPUESTOS

### 10.1. Literatura:

El contratista deberá incluir con su propuesta, una copia del catálogo y de la lista de precios para "Partes de Repuestos para Transformadores Tipo Gabinete, Monofásicos", el cual debe incluir la descripción de las piezas, número de catálogo y precio unitario respectivo.

### 10.2. Elementos Fusible:

El contratista deberá suministrar, un (1) elemento fusible de repuesto, por cada elemento fusible que venga instalado en los transformadores, con las mismas características.

## 11. TABLA DE INFORMACION PARTICULAR

### 11.1. Información requerida con la propuesta:

El proponente deberá suministrar la siguiente información garantizada de fábrica con su propuesta:

- Tabla No. 1 - Datos Técnicos del Transformador (ver sección 12)
- Tabla No. 2 - Datos Técnicos del Líquido Aislante (ver sección 12)

Donde sea necesario, los valores medidos deberán ser corregidos a una temperatura de referencia de 85 °C.

### 11.2. Evaluación de las Pérdidas con Carga y Sin Carga

#### 11.2.1 Compras del tipo interno de **ENSA**.

Los costos de los transformadores de distribución serán evaluados en base a la fórmula indicada a continuación y se usará para cada compra, como complemento a la evaluación técnica:

$$A = B + (F * C) + (E * D) [ \$ ]$$

Dónde:

A = Costo evaluado a valor presente

B = Precio unitario propuesto (\$)

C = Pérdidas sin carga (en kW)

D = Pérdidas con carga (en kW)

E= Coeficiente de Capitalización de la potencia de las pérdidas con carga (\$/KW)

F= Coeficiente de Capitalización de la potencia de las pérdidas en el vacío (\$/KW)

**Nota: La fórmula presentada tiene como objetivo cuantificar el valor económico de las pérdidas de energía eléctrica de los transformadores, con el fin de comparar ofertas para las compras.**

Se debe calcular E y F para cada compra con las siguientes fórmulas:

$$E = A_1 [(8760 * F_p * CE) + 12 * CP ] [$/KW]$$

$$F = B_1 [(8760 * CE) + 12 * CP ] [$/KW]$$

Dónde:

- A<sub>1</sub>: 4.46
- B<sub>1</sub>: 8.11
- 8760: horas de año (horas del mes por meses del año, 730 horas x 12 meses)
- F<sub>p</sub>: Factor de pérdida
- CE: Precio medio de la compra de Energía (\$/KWh - mes)
- CP: Precio medio de la compra de Potencia (\$/KW-mes)

Los valores de CE, CP se tomarán de los valores presentes del mercado eléctrico.

El valor de A<sub>1</sub> representa el coeficiente para las pérdidas con carga, las cuales varían con la carga del transformador e incluyen el efecto de diversidad de las pérdidas con carga (f<sub>p</sub>); para este coeficiente se consideran el crecimiento de la carga del transformador (c) y la tasa de actualización (t).

El valor de B<sub>1</sub> representa el coeficiente para las pérdidas sin carga y se obtiene al utilizar la fórmula para el factor presente de una serie uniforme; para este coeficiente se considera la tasa de actualización (t).

Los valores de A<sub>1</sub> y B<sub>1</sub> fueron obtenidos según las fórmulas y valores siguientes:

$$A_1 = \sum_{k=1}^n \frac{[I_1(1+c)^{k-1}]^2}{(1+t)^k}$$

$$B_1 = \frac{[(1+t)^n - 1]}{[t(1+t)^n]}$$

Donde, n (años) = 20; t (tasa de actualización) = 8.94%; F<sub>p</sub> (factor de pérdidas) = 0.3; c (tasa de crecimiento de la carga) = 3%; I<sub>1</sub> (carga inicial) = 0.6

- 11.2.2 El comprador (ENSA), podrá hacer pruebas independientes de las pérdidas de los transformadores, en cuyo caso estos valores serán usados como pruebas de pérdidas actuales.
- 11.2.3 En el caso de que los valores de pruebas de pérdidas actuales sean mayores que los valores garantizados de fábrica, el contratista será penalizado (por cada unidad) como se indica en los siguientes puntos de esta especificación técnica.
- Según el valor obtenido para "E" por kW de incremento adicional en pérdidas con carga (load losses).

- Según el valor obtenido para "F" por kW de incremento adicional en pérdidas sin carga (no-load losses).

Las multas indicadas arriba serán sustraídas de cualquier fondo que se le deba al contratista, y el mismo deberá explicar por escrito a nombre del fabricante la razón de esta diferencia, la cual se incorporará al archivo del Proveedor en **ENSA**.

El pago final no podrá ser efectuado hasta que las pruebas sean revisadas y aprobadas por **ENSA**.

### 11.3 Contratistas y Clientes Particulares

11.3.1 Las pérdidas en los transformadores de distribución serán evaluadas en base a porcentajes máximos de pérdidas aceptables.

11.3.2 Los porcentajes máximos de pérdidas (watt) aceptables en los transformadores serán de:

- Pérdidas SIN CARGA (NO-LOAD LOSSES): No debe ser mayor a los valores indicados en la siguiente tabla, según la capacidad nominal del transformador en VA.
- Pérdidas CON CARGA (LOAD LOSSES): No debe ser mayor a los valores indicados a continuación, según la capacidad nominal del transformador en VA.

| Potencia Nominal del Transformador de Poste (kVA) | Pérdida Máxima sin Carga (W) | Pérdida Máxima con Carga (W) |
|---|------------------------------|------------------------------|
| 25  | 70                           | 250                          |
| 37.5  | 105                          | 330                          |
| 50  | 120                          | 460                          |
| 75  | 140                          | 500                          |
| 100   | 187.5                        | 675                          |
| 167   | 250                          | 900                          |

11.3.3 En el caso de que los valores de las pérdidas de los transformadores excedan de los porcentajes máximos establecidos, pero sin exceder del 10% por encima de los porcentajes máximos, el contratista o cliente será penalizado por cada unidad que se exceda de los valores de pérdidas establecidos como sigue:

- Según el valor obtenido para "E" por kW de incremento adicional en pérdidas con carga (load losses).
- Según el valor obtenido para "F" por kW de incremento adicional en pérdidas sin carga (no-load losses).

Las multas indicadas arriba deberán ser canceladas a **ENSA**, antes de la aceptación final de los transformadores.

## 12. TABLAS DE DATOS TECNICOS

El proponente deberá entregar con su oferta, la Tabla No.1 y No. 2, llena con todos los datos que se solicitan e indican.

| <b>Tabla No.1 - Datos Técnicos del Transformador</b> |   |   |  |
|--|---|---|--|
| <b>No.</b>   | <b>Características Exigidas por ENSA</b>  | <b>Características Garantizadas por el Fabricante</b> | <b>Datos Indicados por el Fabricante</b> |
| <b>1</b>   | <b>Requisitos Generales</b>   |   |  |
| 1.1  | Nombre del fabricante del transformador   | Indicar   |  |
| 1.2  | País de origen del transformador  | Indicar   |  |
| 1.3  | Marca del transformador   | Indicar   |  |
| 1.4  | Detalles del embalado para exportación  | Indicar   |  |
| <b>2</b>   | <b>Características Físicas</b>  |   |  |
| 2.1  | Dibujos mostrando el arreglo general y las dimensiones del transformador              | Suministrar   |  |
| 2.2  | Peso total en kg.   | Indicar   |  |
| 2.3  | Peso del aceite en kg.  | Indicar   |  |
| 2.4  | Número de huecos del terminal de bajo voltaje, tipo espada, tipo-NEMA                 | Indicar   |  |
| <b>3</b>   | <b>Características Eléctricas</b>   |   |  |
| 3.1  | Capacidad en kVA  | Indicar   |  |
| 3.2  | Voltaje bobina de alto voltaje  | Indicar   |  |
| 3.3  | Voltaje bobina de bajo voltaje  | Indicar   |  |
| 3.4  | Frecuencia en Hertz   | Indicar   |  |
| 3.5  | Cantidad de portafusibles secos   | Indicar   |  |
| 3.6  | Elevación de temperatura en °C  | Indicar   |  |
| 3.7  | Tipo  | Indicar   |  |
| 3.8  | Derivaciones (taps) - %   | Indicar   |  |
| 3.9  | <b>Nivel Básico de Impulso (BIL):</b><br>a) Alto voltaje - kV<br>b) Bajo voltaje - kV | Indicar   |  |
| 3.10   | <b>Dispositivo de Desconexión:</b><br>Voltaje / Capacidad / BIL                       | Indicar   |  |
| 3.11   | Voltaje (clase) del pasamuro de alto voltaje  | Indicar   |  |
| 3.12   | Distancia de fuga - terminal de alto voltaje  | Indicar   |  |
| 3.13   | Corriente a plena carga en ampere   | Indicar   |  |
| 3.14   | Corriente de excitación a voltaje nominal en ampere.                                  | Indicar   |  |

|          |  |         |  |
|----------|--|---------|--|
| 3.15     | Impedancia en porcentaje (%)<br>Resistencia en porcentaje (%)<br>Reactancia en porcentaje (%)                    | Indicar |  |
| 3.16     | <b>Porcentaje de Regulación:</b><br>a) factor de potencia de 1.0<br>b) factor de potencia de 0.8 (-)             | Indicar |  |
| <b>4</b> | <b>Pérdidas en watts:</b>  |         |  |
| 4.1      | a) pérdidas sin carga (no-load losses)   | Indicar |  |
| 4.2      | b) pérdidas con carga al 100%(load losses)   | Indicar |  |
| 4.3      | a) a 50% de carga  | Indicar |  |
| 4.4      | b) a 75% de carga  | Indicar |  |
| <b>5</b> | <b>Eficiencia</b>  |         |  |
| 5.1      | <b>a) a factor de potencia de 1.0:</b><br>a.1- a 100% de carga<br>a.2- a 75% de carga<br>a.3- a 50% de carga     | Indicar |  |
| 5.2      | <b>b) a factor de potencia de 0.8 (-):</b><br>b.1- a 100% de carga<br>b.2- a 75% de carga<br>b.3- a 50% de carga | Indicar |  |
| <b>6</b> | <b>Garantía</b>  |         |  |
| 6.1      | Garantía   | Indicar |  |

**Tabla No.2 - Datos Técnicos del Líquido Aislante**

| No.      | Características Exigidas por ENSA  | Características Garantizadas por el Fabricante | Datos Indicados por el Fabricante |
|----------|--|--|-----------------------------------|
| <b>1</b> | <b>Requisitos Generales</b>  |  |                                   |
| 1.1      | Tipo de Líquido Aislante o Dieléctrico   | Indicar  |                                   |
| 1.2      | Nombre Comercial del Líquido Aislante o Dieléctrico  | Indicar  |                                   |
| 1.3      | Nombre del Fabricante del Líquido Aislante o Dieléctrico   | Indicar  |                                   |
| 1.4      | Año de Producción del Líquido Aislante o Dieléctrico   | Indicar  |                                   |
| 1.5      | País de Fabricación o Producción del Líquido Aislante o Dieléctrico  | Indicar  |                                   |
| 1.6      | País de Origen del Líquido Aislante o Dieléctrico  | Indicar  |                                   |
| 1.7      | Hoja de Datos de las características fisicoquímicas de los aditivos que contenga el líquido aislante dieléctrico   | Indicar  |                                   |
| 1.8      | Concentración de los elementos y compuestos del Líquido Aislante o Dieléctrico y sus aditivos  | Indicar  |                                   |
| 1.9      | Institución que ha realizado las pruebas y los análisis fisicoquímicos del Líquido Aislante  | Indicar  |                                   |
| 1.10     | Listado del Volumen del Líquido Aislante en litros, para los diferentes tamaños y voltajes de los transformadores  | Indicar  |                                   |
| 1.11     | Listado del Peso del Líquido Aislante en kilogramos, para los diferentes tamaños y voltajes de los transformadores   | Indicar  |                                   |
| 1.12     | Temperatura de Ebullición del Líquido Aislante o Dieléctrico en grados Centígrados   | Indicar  |                                   |
| 1.13     | Temperatura de Congelación del Líquido Aislante o Dieléctrico en grados Centígrados  | Indicar  |                                   |
| <b>2</b> | <b>Entregables</b>   |  |                                   |
| 2.1      | Hoja de Datos de las características fisicoquímicas del líquido aislante dieléctrico   | SI ( ) NO ( )                                  |                                   |
| 2.2      | La hoja de datos del punto 2.1 deberá contener como mínimo la siguiente información:<br>- Reacción<br>- Neutralización<br>(mg. KOH por gr. de aceite)<br>(ASTM D-974)<br>- Cloruros o sulfatos inorgánicos<br>(ASTM D-878)<br>- Sulfuros corrosivos libres o combinados (ASTM D-1275)<br>- Punto de ignición<br>(ASTM D-92)<br>- Punto de combustión |  |                                   |



TRANSFORMADOR TIPO  
GABINETE MONOFÁSICO  
25 A 167 kVA

NO.MA.07.01

Fecha:  
06/11/2020

Aprobado: AG/SG

Versión: 1.1

Página 22 | 24

|     |   |  |  |
|-----|---|--|--|
| 2.2 | <ul style="list-style-type: none"> <li>(ASTM D-92)</li> <li>- Desmulsificación (ASTM D-1935)</li> <li>- Punto de flujo (Pour) (ASTM D-97)</li> <li>- Viscosidad <ul style="list-style-type: none"> <li>100 °C</li> <li>40 °C</li> <li>0 °C</li> </ul> </li> <li>(ASTM D-445)</li> <li>- Contenido de humedad (ASTM D-1533)</li> <li>- Gravedad específica a 15.5 °C (ASTM D-1298)</li> <li>- Tensión interfacial (ASTM D-971)</li> <li>- Factor de potencia 60 Hz 25 °C (ASTM D-924)</li> <li>- Factor de potencia 60 Hz 100 °C (ASTM D-924)</li> <li>- Rigidez dieléctrica (ASTM D-877)</li> <li>- Rigidez dieléctrica separación 0.04 pulgadas (ASTM D-1816)</li> <li>- Constante dieléctrica</li> <li>- Número de precipitación</li> <li>- Calor específico</li> <li>- Coeficiente de expansión a <ul style="list-style-type: none"> <li>0 °C</li> <li>100 °C</li> </ul> </li> <li>- Peso por litro</li> <li>- Color (ASTM D-1500)</li> <li>- Vida de oxidación (ASTM D-1500)</li> <li>- Punto de anilina (ASTM D-611)</li> <li>- Impulso, aguja negativa (ASTM D-3300)</li> <li>- Listado de aditivos que contiene</li> </ul> |  |  |
|-----|---|--|--|

### 13. CONTROL DE CAMBIOS

| CONTROL DE CAMBIOS |                  |  |
|--------------------|------------------|--|
| Fecha              | Versión de Norma | Cambios Realizados   |
| 29/9/2020          | 1.1              | Se actualizan las pérdidas y pesos en los transformadores. |
| 06/11/2020         | 1.1              | Se cambia el formato de la especificación.                 |
|                    |                  |  |