

FIGURA 1
ESCALONAMIENTO HORIZONTAL
DE LAS FILAS

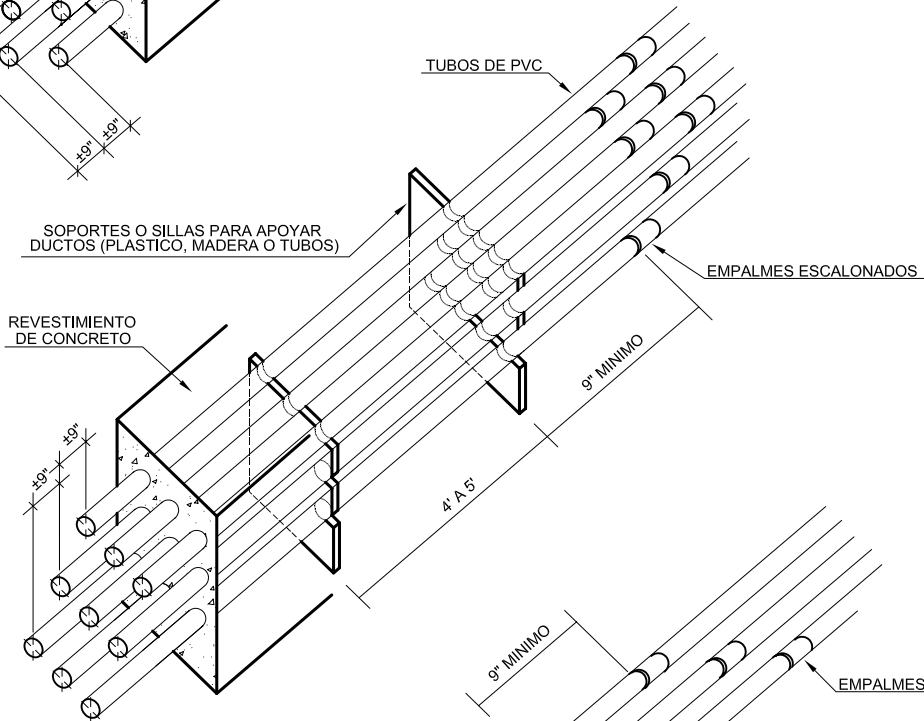


FIGURA 2
ESCALONAMIENTO VERTICAL
DE LAS HILERAS

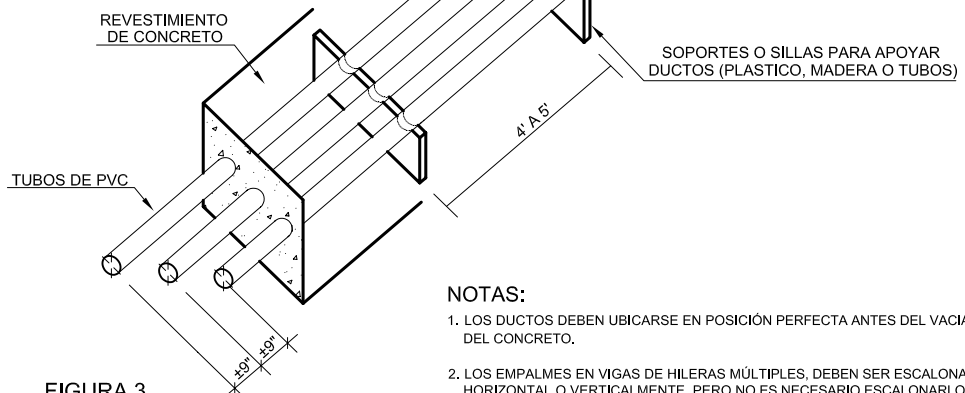


FIGURA 3
VIGA-DUCTO
DE UNA HILERA

NOTAS:

1. LOS DUCTOS DEBEN UBICARSE EN POSICIÓN PERFECTA ANTES DEL VACIADO DEL CONCRETO.
2. LOS EMPALMES EN VIGAS DE HILERAS MÚLTIPLES, DEBEN SER ESCALONADOS HORIZONTAL O VERTICALMENTE, PERO NO ES NECESARIO ESCALONARLO EN AMBAS DIRECCIONES.
3. LAS SILLAS DONDE SE APOYAN LOS TUBOS DEBEN SER INMOVILIZADAS PARA MANTENER LA POSICIÓN Y DISTANCIA A LA CUAL SE INSTALARÁ.
4. EL CONCRETO TENDRÁ UNA RESISTENCIA MÍNIMA DE 1,500 lb/plg².