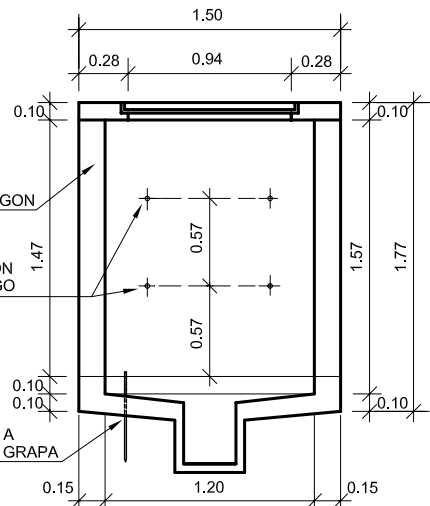
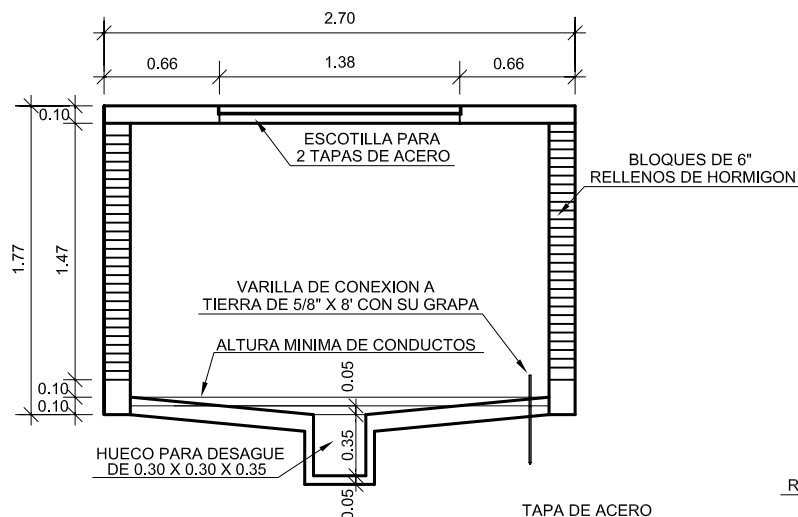


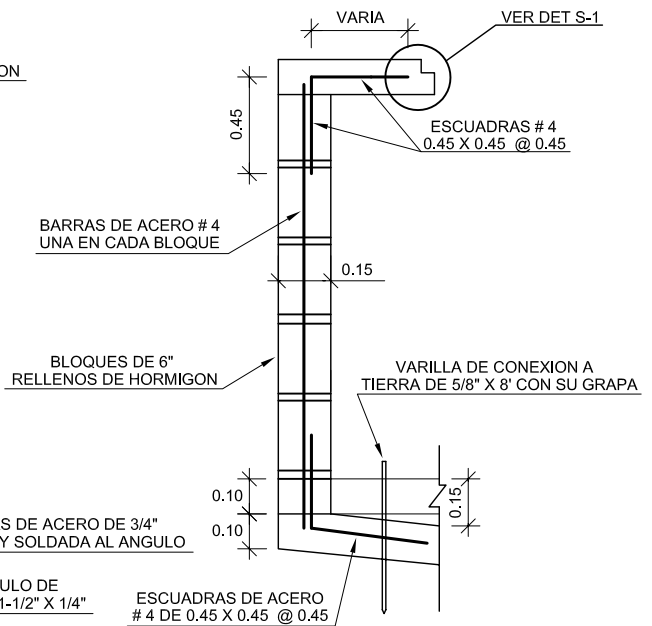
LOSA SUPERIOR (PLANTA)
SIN ESCALA



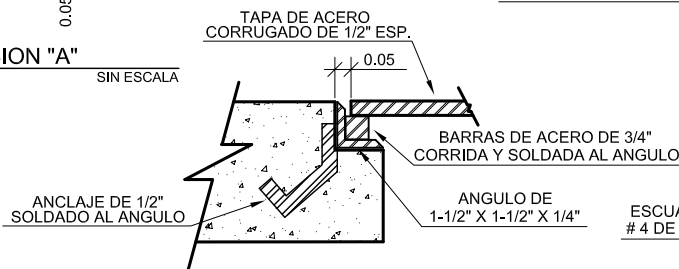
SECCION "B"
SIN ESCALA



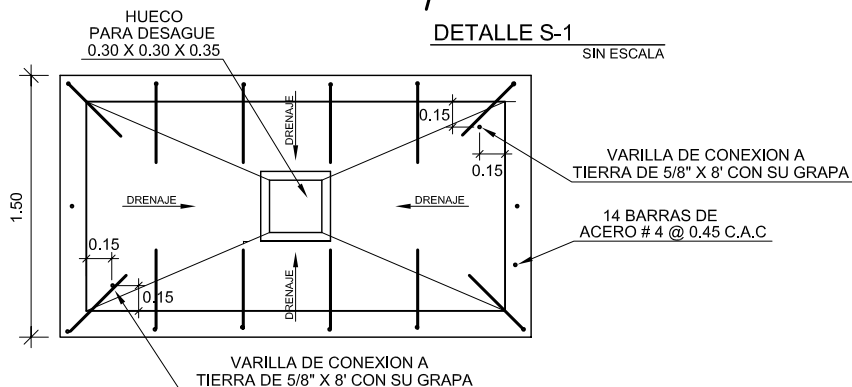
SECCION "A"
SIN ESCALA



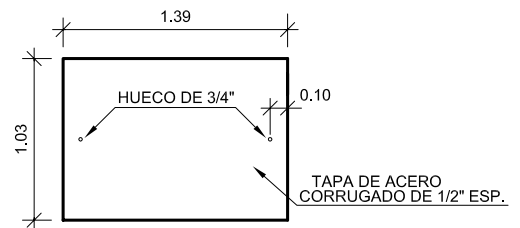
SECCION ESTRUCTURAL
SIN ESCALA



DETALLE S-1
SIN ESCALA



LOSA INFERIOR (PLANTA)
SIN ESCALA



DETALLE DE TAPA DE ACERO
SIN ESCALA



Cámara de Paso BT Tipo "C-1C"
Interruptor de 1,400 a 2,500 Ampere

ELEKTRA NORESTE, S.A.

MANUAL DE NORMAS Y CONDICIONES

NS-4-14

FECHA APROB.:
DIC-08

REVISADO POR:
HLCW

VERSIÓN:
3.1

PÁG.:
P-14