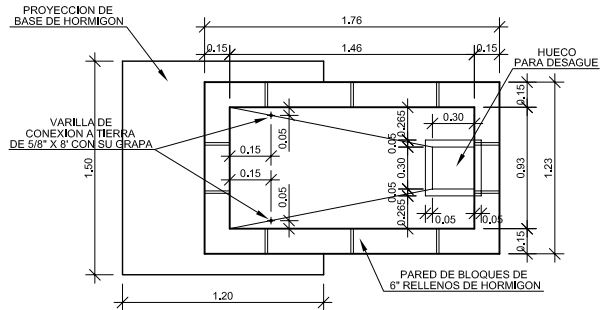
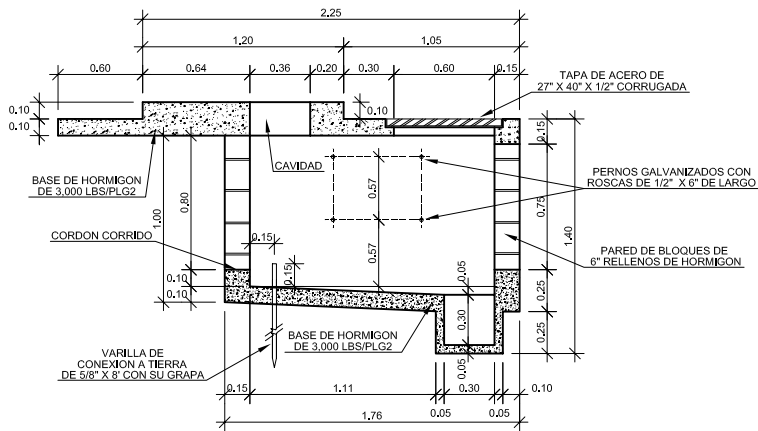


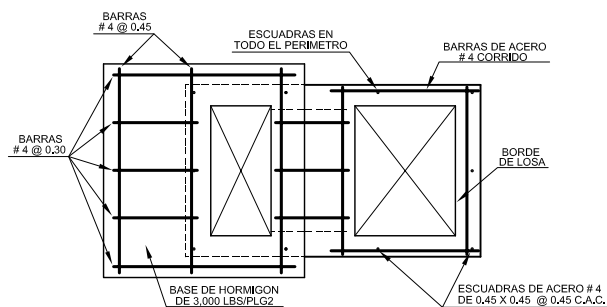
LOSA SUPERIOR (PLANTA)
SIN ESCALA



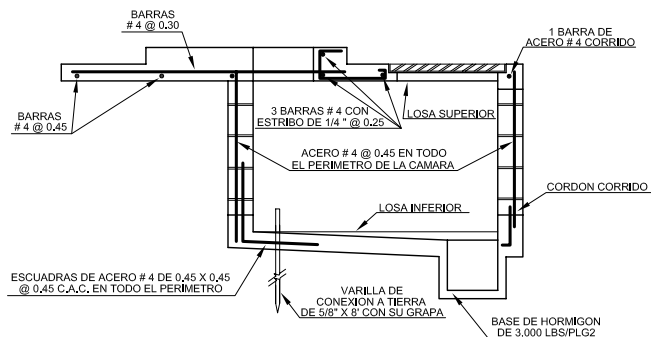
LOSA INFERIOR (PLANTA)
SIN ESCALA



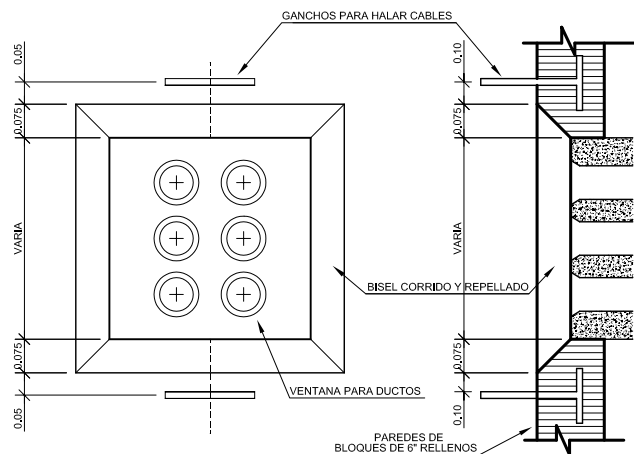
SECCION "A"
SIN ESCALA



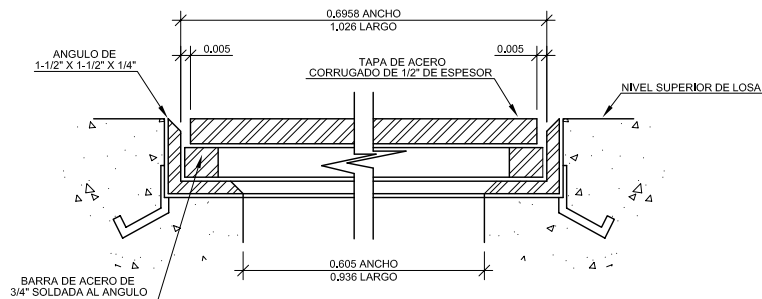
LOSA SUPERIOR (ESTRUCTURA)
SIN ESCALA



SECCION "B"
SIN ESCALA



DETALLE TIPICO PARA VENTANAS DE DUCTOS
SIN ESCALA



DETALLE DE MARCO PARA UNA TAPA DE ACERO
SIN ESCALA



Base de Hormigón y Cámara de Paso para Transformadores Monofásicos Tipo Gabinete

ELEKTRA NORESTE, S.A.

MANUAL DE NORMAS Y CONDICIONES

NS-4-20

FECHA APROB.:
DIC-08

REVISADO POR:
HLCW

VERSIÓN:
3,1

PÁG.:
P-20