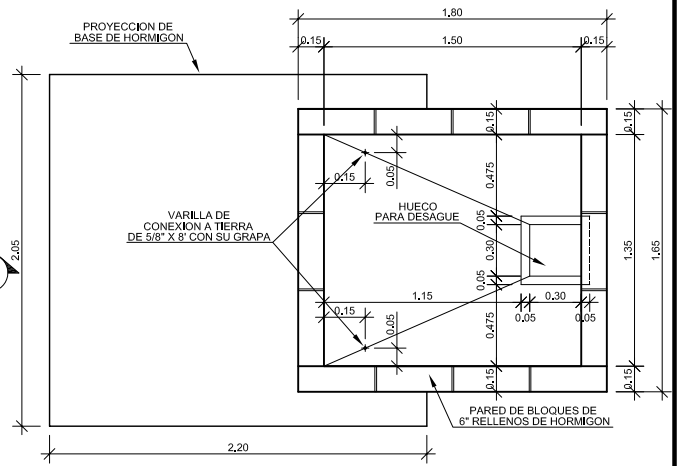
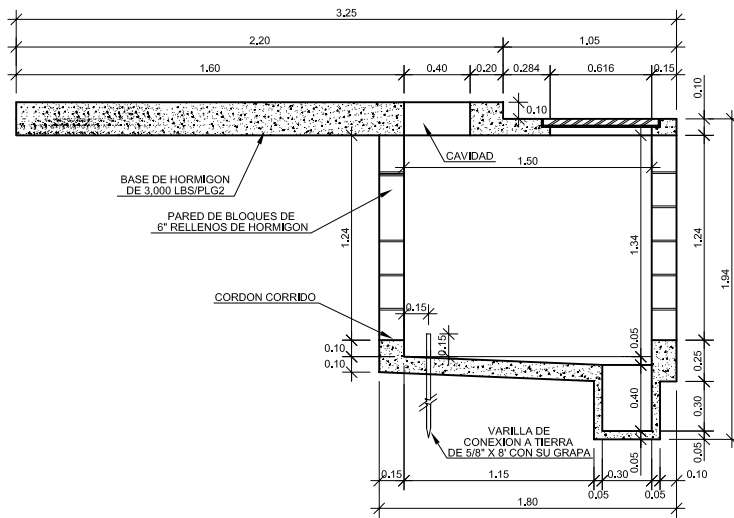


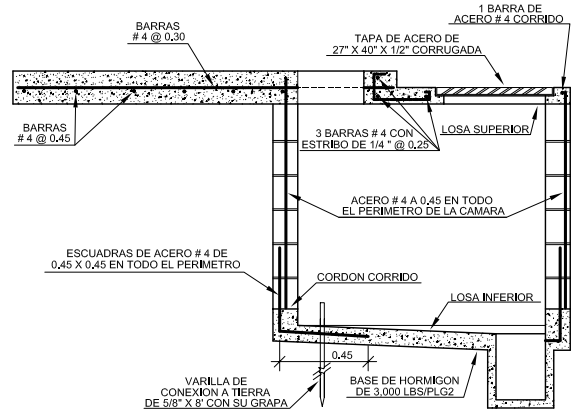
LOSA SUPERIOR (PLANTA)  
SIN ESCALA



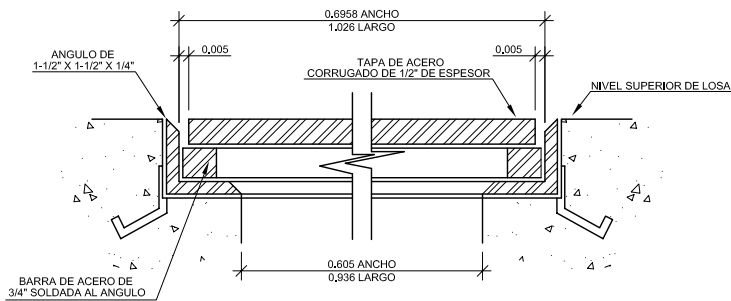
LOSA INFERIOR (PLANTA)  
SIN ESCALA



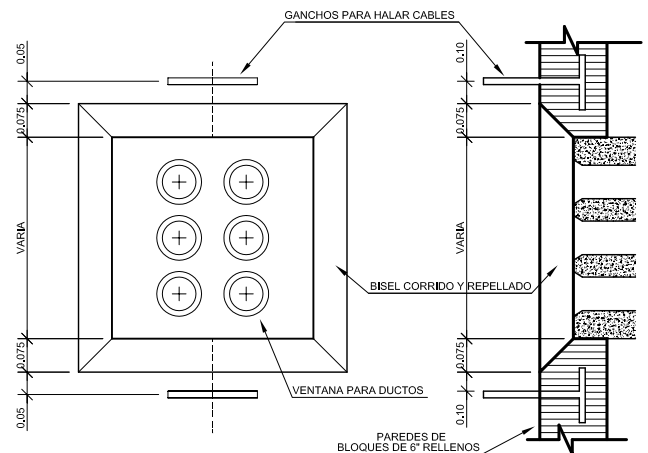
SECCION "A"  
SIN ESCALA



SECCION "B"  
SIN ESCALA



DETALLE DE MARCO PARA UNA TAPA DE ACERO  
SIN ESCALA



DETALLE TIPICO PARA VENTANAS DE DUCTOS  
SIN ESCALA



Base de Hormigón y Cámara de Paso para Transformadores Trifásicos Tipo Gabinete (1,000-1,500 kVA - 480 / 277 V)

ELEKTRA NORESTE, S.A.

MANUAL DE NORMAS Y CONDICIONES

NS-4-22

FECHA APROB.:  
DIC-08

REVISADO POR:  
HLCW

VERSIÓN:  
3,1

PÁG.:  
P-22